



TEILEKATALOG



BMW/ALPINA B9 3,5
BMW/ALPINA B10 3,5
BMW/ALPINA B7 Turbo/1
BMW/ALPINA B7 Turbo/1 Katalysator

Der ALPINA - Teilekatalog ist auf dem BMW - Teilekatalog aufgebaut. Basisfahrzeug für den BMW/ALPINA B9 3,5 ist der BMW 528i bzw. BMW 535i; für den BMW/ALPINA B10 3,5 ist der BMW 535i; für den BMW/ALPINA B7 Turbo/1 der BMW 528i bzw. der BMW 535i; für den BMW/ALPINA B7 Turbo/1 Katalysator der BMW 535i.

Basismotor für den BMW/ALPINA B9 3,5 ist der Motor des BMW 635 CSi mit 3,5 l oder 3,4 l bzw. BMW 535i mit 3,4 l.

Es sind nur ALPINA - Teile und die nicht klar erkennbaren, vom Basisfahrzeug abweichenden BMW - Teile aufgeführt. Bei BMW - Teilen ist zuerst mit Hilfe der Fahrzeugnummer, das BMW Basis - Fahrzeug zu identifizieren und dann der entsprechende BMW - Teilekatalog zu verwenden.

KATALOG - GRUPPENÜBERSICHT

11 11	Kurbelgehäuse	21 20	Kupplung
11 12	Zylinderkopf	23 00	Getriebe
11 44	Ölkühler	23 10	Getriebeentlüftung
11 61	Saugrohr	31 00	Fahrwerk
11 62	Auspuffkrümmer, Abgasturbolader, Ölversorgung für Abgasturbolader	32 33 33 10	Lenkrad Hinterachsgetriebe
11 63	Zusatzluftschieber, Leerlaufregelventil	34 11	Bremse
11 65	Ladeluftkühler, Ladeluftleitungen, Ladedruckregelung	36 11 41 00	Räder Spoiler
12 11	Zündleitungen	51 00	Fußstütze
13 64	Einspritzanlage	62 10	Digital-Cockpit, Kombi-
13 70	Luffilter		Instrument
16 10	Zusatztankanlage	64 50	Klimaanlage
17 10	Zusatzlüfter	88 01	Hinweisschilder
18 10	Auspuffanlage		

Bestell-Nr. 88 03 001

ALPINA BURKARD BOVENSIEPEN GMBH + CO

Alpenstraße 35-37 8938 Buchloe Tel. 08241/5005-0



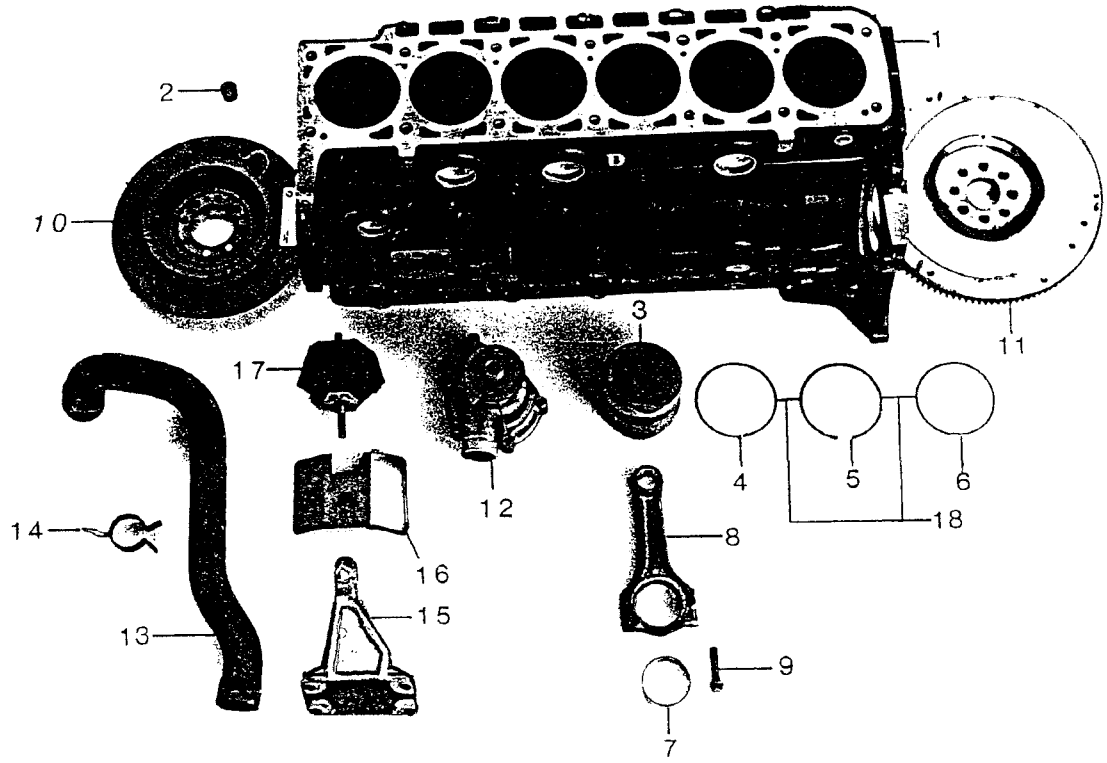
BMW/ALPINA B9 3,5 - B10 3,5
 B7 Turbo/1 - B7 Turbo/1 Kat.
 BMW 5/1 (E28)

Kurbelgehäuse

Stand
12/91

Blatt
1

Gruppe
11 11



Pos	Bezeichnung	Bem	Teilenummer	K A T	B9 3,5	B10 3,5	B7 Tu.		518 - M535i
1	Kurbelgehäuse		11 11 626			1			
	dto.		11 11 625				1		
2	Verschlußstopfen		11 11 624				1		
3	Kolben 93,43	a	11 25 653		6				
	dto. 93,55	a	11 25 654		6				
	dto. 91,97	b	11 25 656		6				
	dto. 92,05	b	11 25 657		6				
	dto. 92,22	b	11 25 658		6				
	dto. 92,47	b	11 25 659		6				
	dto. 91,97		11 25 676			6			
	dto. 92,05		11 25 681			6			
	dto. 92,22		11 25 671			6			
	dto. 91,97	c	11 25 672			6			
	dto. 92,05	c	11 25 683			6			
	dto. 92,22	c	11 25 673			6			
	dto. 91,95		11 25 660	-			6		
	dto. 92,03		11 25 661	-			6		
	dto. 92,20		11 25 662	-			6		
	dto. 91,97		11 25 679	+			6		
	dto. 92,05		11 25 682	+			6		
4	Chromring 93,50x1,75	a	11 25 760		6				
	dto. 93,60x1,75	a	11 25 700		6				
	dto. 93,50x1,50	a	11 25 023		6				
	dto. 93,60x1,50	a	11 25 763		6				
	dto. 92,00x1,50	b	11 25 020		6	6	6		
	dto. 92,10x1,50	b	11 25 707		6	6	6		
	dto. 92,25x1,50	b	11 25 021		6	6	6		
	dto. 92,50x1,50	b	11 25 766		6	6	6		

a Motor B9 (3,5l)
 b Motor B9/1 (3,4l)
 a Länderausführung Japan und Frankreich



BMW/ALPINA B9 3,5 - B10 3,5
 B7 Turbo/1 - B7 Turbo/1 Kat.
 BMW 5/1 (E28)

Kurbelgehäuse

Stand
12/91

Blatt
2

Grup
11 1

Pos	Bezeichnung	Bem.	Teilenummer	K A T	B9 3,5	B10 3,5	B7 Tu.		518 - M535i
5	Nasenring 93,50x2,50	e	11 25 761		6				
	dto. 93,60x2,50	e	11 25 724		6				
	dto. 93,50x2,00	e	11 25 047		6				
	dto. 93,60x2,00	e	11 25 764		6				
	dto. 92,00x2,00	f	11 25 044		6	6	6		
	dto. 92,10x2,00	f	11 25 048	-	6	6	6		
	dto. 92,25x2,00	f	11 25 045	-	6	6	6		
6	Schlauchfederring								
	93,50x4,00	e	11 25 762		6				
	dto. 93,60x4,00	e	11 25 749		6				
	dto. 93,50x3,50	e	11 25 084		6				
	dto. 93,60x3,50	e	11 25 765		6				
	92,00x3,50	f	11 25 081	-	6		6		
	dto. 92,00x3,00		11 25 750			6			
	dto. 92,10x3,50	f	11 25 085	-	6		6		
	dto. 92,25x3,50		11 25 082	-	6		6		
	dto. 92,25x3,00		11 25 751			6			
7	Pleuellager (paar)		11 24 017				6		
	Pleullager		11 24 1 310 515			12			
	Hauptlager		11 21 1 278 800			12			
8	Pleuel (Satz)		11 24 1 307 653				1		
9	Pleuelschraube		11 24 1 307 140			12			
10	Dämpfer grau	a	11 23 1 269 456		1		1		
	dto. grün	b	11 23 1 705 215		1	1	1		
11	Schwungscheibe	c	11 22 1 271 463		1		1		
	dto.	d	11 22 1 289 244		1	1	1		
12	Wasserpumpe		11 51 1 720 883		1	1	1		
a	nur in Verbindung mit	11 22 1 271 463		e	Motor B9 (3,5l)				
b	" " "	11 22 1 289 244		f	Motor B9/1 (3,4l)				
c	" " "	11 23 1 269 456							
d	" " "	11 23 1 705 215							



BMW/ALPINA B9 3,5 - B10 3,5
B7 Turbo/1 - B7 Turbo/1 Kat.
BMW 5/1 (E28)

Kurbelgehäuse

Stand
12/91

Blatt
3

Grupp
11 1'

Pos	Bezeichnung	Bem.	Teilenummer	K	B9	B10	B7		518 - M535i
					A	3,5	3,5		
13	Schlauch Thermostat		11 53 603				1		
14	Schlauchhalter		11 53 605				1		
15	Tragbügel rechts		11 81 1 175 592				1		
16	Abdeckung rechts		11 81 605				1		
17	Motorlager		11 81 1 175 735				1		



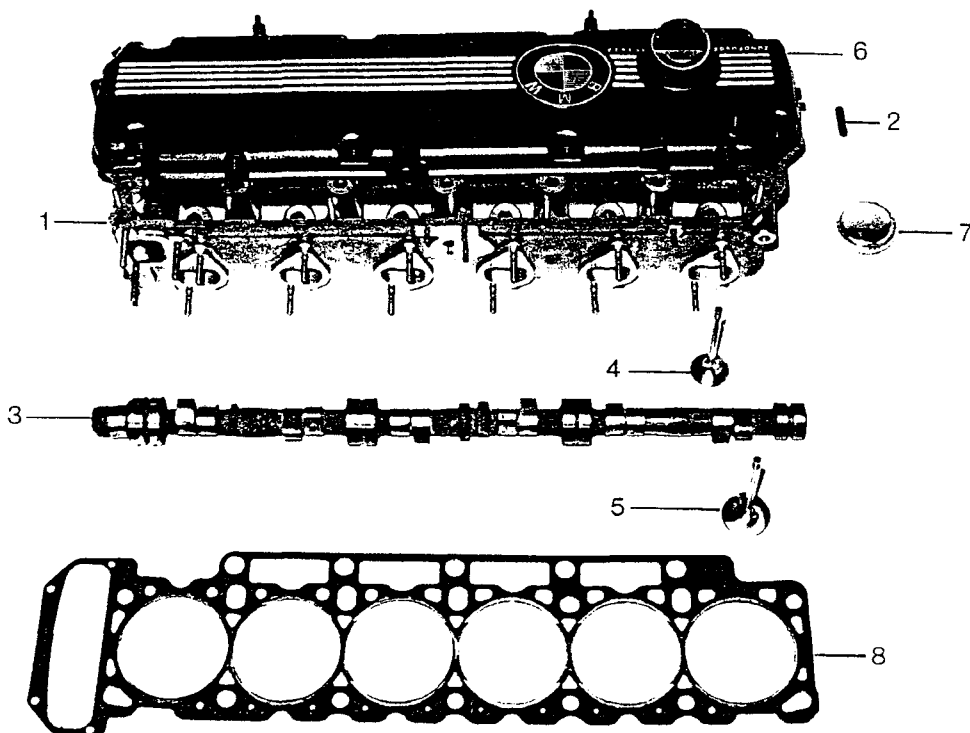
BMW/ALPINA B9 3,5 - B10 3,5
 B7 Turbo/1 - B7 Turbo/1 Kat.
 BMW 5/1 (E28)

Zylinderkopf

Stand
12/91

Blatt
1

Grup
11 1;



Pos	Bezeichnung	Bem	Teilenummer	K A T	B9 3,5	B10 3,5	B7 Tu. K.		518 - M535i
1	Zylinderkopf	a	11 12 619		1				
	dto.	b	11 12 610		1				
	dto.		11 12 612			1			
	dto.		11 12 609				1		
2	Stiftschraube 10x26		11 62 002				12		
3	Nockenwelle		11 31 612		1				
	dto		11 31 615			1			
	dto. mit Motor B7/1		11 31 1 287 606	-			1		
	dto. mit Motor B7/2		11 31 615	-			1		
	dto. mit Motor B7/3		11 31 1 287 606	+			1		
4	Auslaßventil		11 34 603		6	6			
	dto.		11 34 1 269 419				6		
5	Einlaßventil		11 34 601		6	6			
	dto.		11 34 1 273 587				6		
6	Zylinderkopfdeckel		11 12 604		1	1	1		
7	Bajonettverschluß		11 12 001		1	1	1		
8	Zylinderkopfdichtung	a	11 12 1 286 393		1				
	dto.	b	11 12 1 730 223		1				
	dto.		11 12 1 730 223			1	1		

a Motor B9 (3,5l)
 b Motor B9/1 (3,4l)



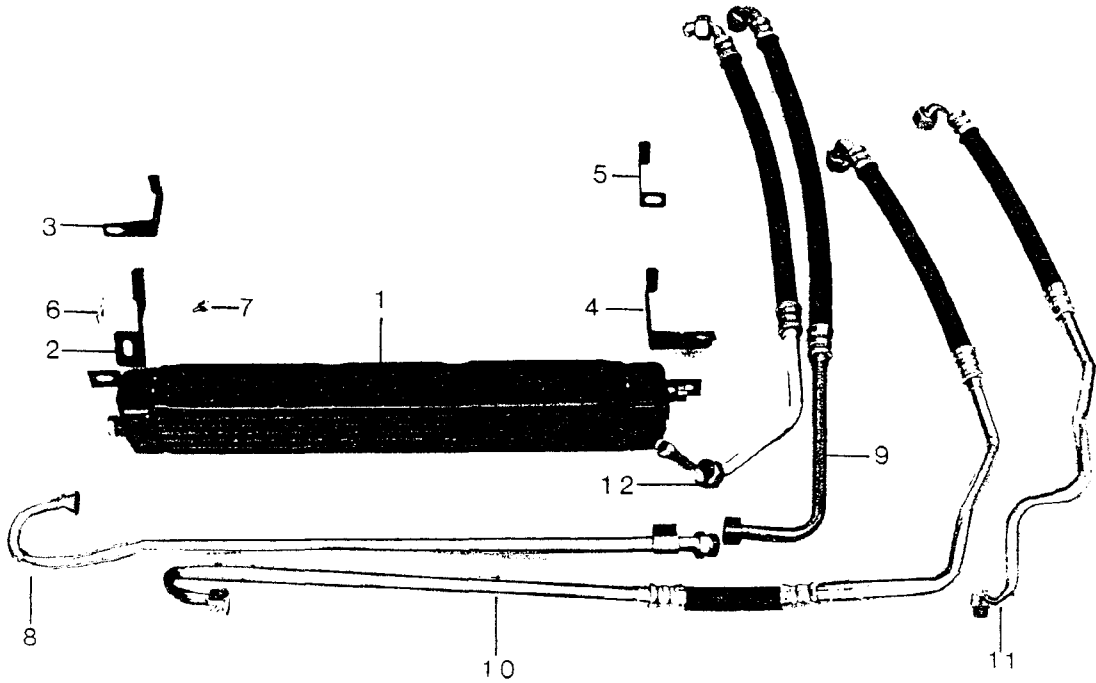
BMW/ALPINA B9 3,5 - B10 3,5
 B7 Turbo/1 - B7 Turbo/1 Kat.
 BMW 5/1 (E28)

Ölkühler

Stand
12/91

Blatt
1

Grup
11 4



Pos	Bezeichnung	Bem	Teilenummer	K A T	B9	B10	B7	518 - M535i
					3,5	3,5	Tu. K.	
1	Ölkühler	a	17 11 1 176 458		1		1	
	dto.	b	17 11 1 709 460			1	1	
2	Halter rechts	a	11 44 642				1	
3	dto.	b	11 44 648				1	
	dto.		11 44 635		1			
4	Halter links	a	11 44 643				1	
5	dto.	b	11 44 649				1	
	dto.		11 44 636		1			
6	Blechmutter B 6,3		07 12 9 925 745				4	
7	Blechschaube B 6,3		07 24 037				4	
8	Leitung	a	17 11 1 150 030		1		1	
9	Schlauch	a	11 44 634		1		1	
10	Schlauch	b	11 44 646				1	
	dto.		17 20 1 177 716			1		
11	Schlauch	b	11 44 647				1	
	dto.		17 20 1 177 715			1		
12	Schlauch	a	11 44 645				1	
	dto.		11 44 633		1			
a	bis 6/85							
b	ab 6/85							



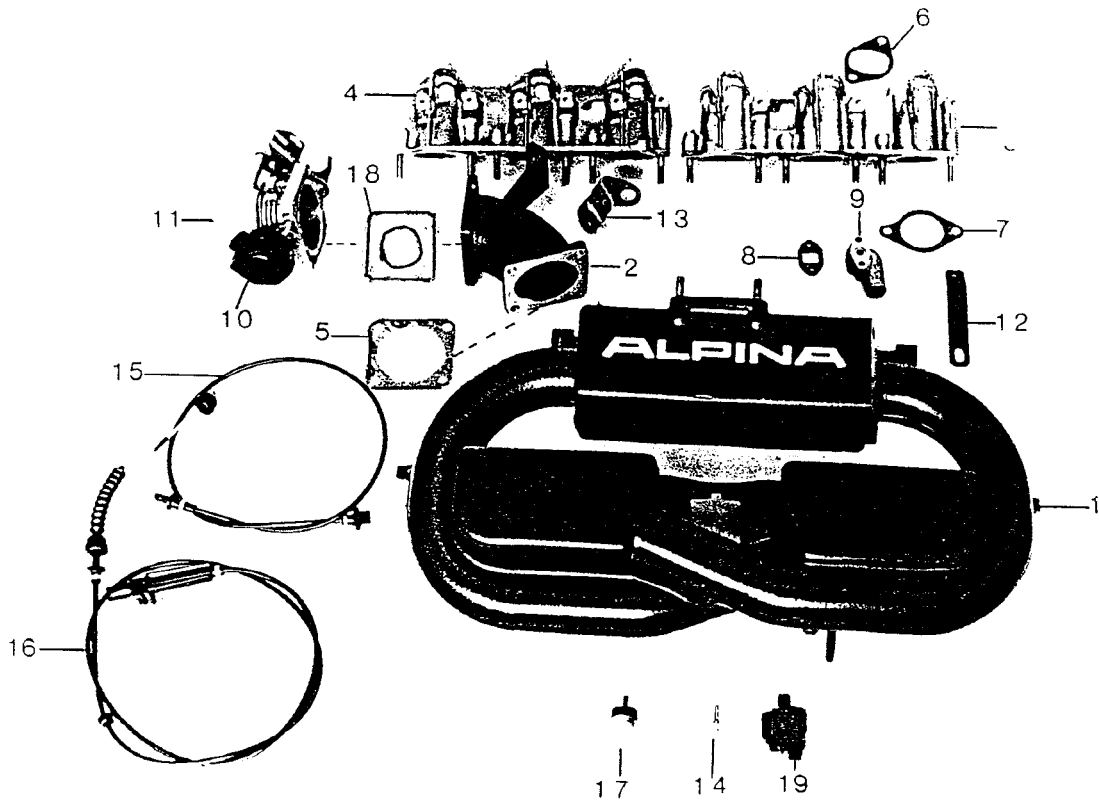
BMW/ALPINA B9 3,5 - B10 3,5
 B7 Turbo/1 - B7 Turbo/1 Kat.
 BMW 5/1 (E28)

Ansaugsystem

Stand
 12/91

Blatt
 1

Grupp
 11 61



Pos	Bezeichnung	Bem	Teilenummer	K A T	B9 3,5	B10 3,5	B7 Tu. K.	518 - M535i
1	Saugrohr dto.		11 61 606 11 61 622	- +			1 1	
2	Rohrkrümmer		11 61 613				1	
3	Stutzen		11 61 1 256 418				1	
4	Stutzen		11 61 1 256 415				1	
5	Dichtung		13 54 1 730 788				1	
6	Dichtung		11 61 1 730 742				6	
7	Dichtung		11 61 1 256 439				6	
8	Dichtung		13 55 618	-			1	
9	Flansch		11 61 1 259 412	-			1	
10	Drosselklappenschalter		13 63 1 273 265				1	
11	Drosselklappenstutzen dto. EH		13 54 1 726 211 13 54 1 707 081				1 1	
12	Stütze		11 61 610				2	
13	Halter		13 54 1 711 061				1	
14	Anschluß		11 64 1 251 661				2	
15	Gas-Bowdenzug		13 54 629				1	
16	Bowdenzug-Tempomat		13 54 632				1	
17	Ventil DL		13 55 626				1	
18	Dichtung		13 54 1 270 894				1	
19	Sicherheitsschalter		62 10 020	-			1	



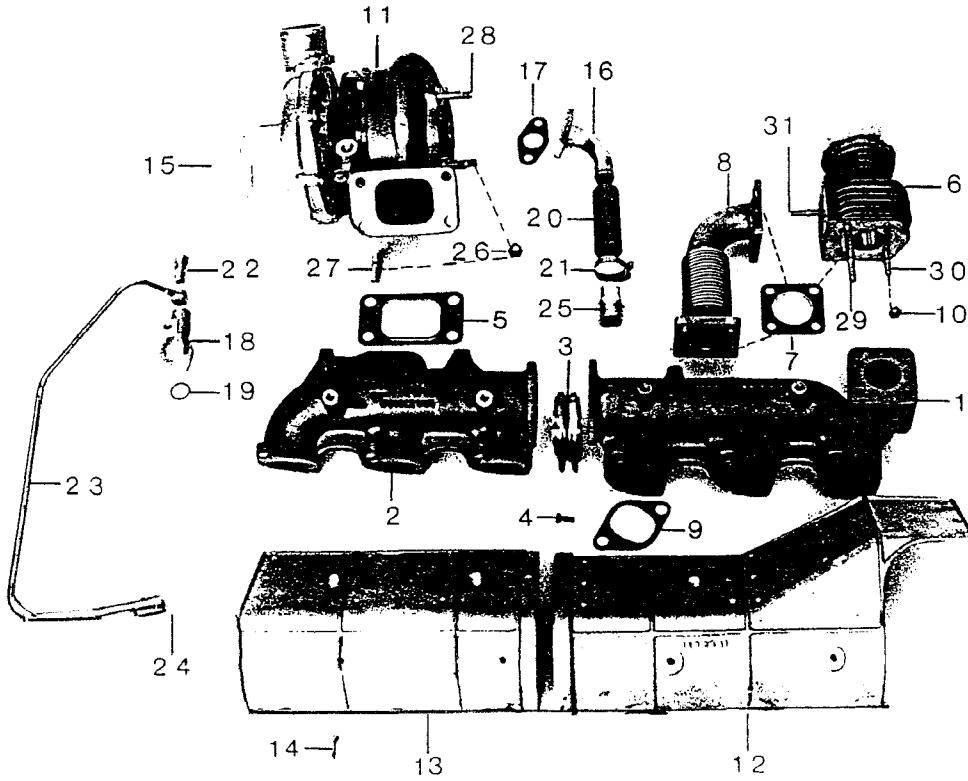
BMW/ALPINA B9 3,5 - B10 3,5
 B7 Turbo/1 - B7 Turbo/1 Kat.
 BMW 5/1 (E28)

Auspuffkrümmer

Stand
 12/91

Blatt
 1

Grupp
 11 62



Pos	Bezeichnung	Bem	Teilenummer	K A T	B9 3,5	B10 3,5	B7 Tu.		518 - M535i
1	Auspuffkrümmer hinten dto.		11 62 627 11 62 649				1		
2	Auspuffkrümmer vorn dto.		11 62 626 11 62 649		1	1	1		
3	Zus. Bau-Kompensator		11 62 637		1	1	1		
4	Skt. Schraube 6x14		11 62 006				6		
5	Metalldichtung		11 62 616				1		
6	Bypassventil		11 62 638				1		
7	Dichtung		11 62 629				3		
8	Kompensator		11 62 628				1		
9	Dichtung		18 10 661				6		
10	Auspuffmutter M8		11 62 645				12		
11	Abgasturbolader	a	11 62 642				1		
12	Abdeckung hinten		11 62 644				1		
13	Abdeckung vorne		11 62 643				1		
14	Skt. Schraube 6x20		11 62 008				7		
15	Reduzierung für Atl.		11 62 641				1		
16	Rohrkrümmer		11 42 616				1		
17	Dichtung		11 42 002				1		
18	Flansch		11 42 1 284 942				1		
19	O-Ring		11 42 1 278 090				1		
20	Ölrücklaufschlauch		11 42 008				1		
21	Schlauchselle		07 40 025				2		
22	Hohlschraube		06 00 092				1		
23	Ölzuführungsrohr		11 42 615				1		

a nur in Verbindung mit Position 5,15,16,17,18,19,28



BMW/ALPINA B9 3,5 - B10 3,5
 B7 Turbo/1 - B7 Turbo/1 Kat.
 BMW 5/1 (E28)

Auspuffkrümmer

Stand
12/91

Blatt
2

Grup
11 6:

Pos	Bezeichnung	Bem.	Teilenummer	K A T	B9 3,5	B10 3,5	B7 Tu.		518 - M535i
24	Verschraubung		11 42 611				1		
25	Einschraubstutzen		11 42 007				1		
26	Auspuffmutter M10		11 62 646				16		
27	Stiftschraube 10x22		11 62 004				4		
28	Stiftschraube 10x25		11 62 005				4		
29	Stiftschraube 8x62		11 62 009				2		
30	Stiftschraube 8x22		11 62 010				2		
31	Stiftschraube 8x20		11 62 011				4		



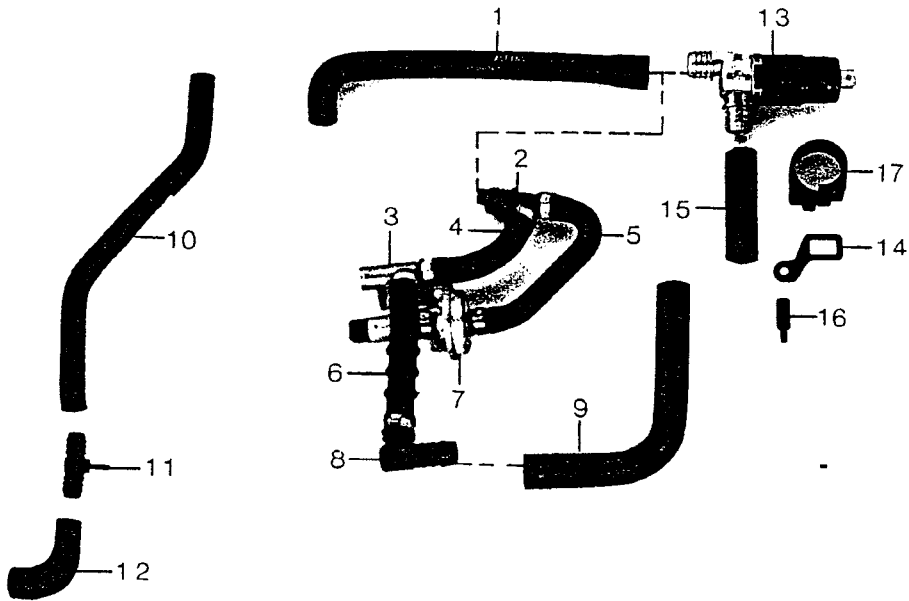
BMW/ALPINA B9 3,5 - B10 3,5
 B7 Turbo/1 - B7 Turbo/1 Kat.
 BMW 5/1 (E28)

Zusatzluftschieber
 Leerlaufregelventil

Stand
 12/91

Blatt
 1

Grup
 11 6:



Pos	Bezeichnung	Bem	Teilenummer	K A T	B9 3,5	B10 3,5	B7 Tu.		518 - M535i
1	Schlauch		11 65 645				1		
2	T-Stück		13 51 1 267 745	-			1		
3	Umleitgehäuse		11 63 1 271 342	-			1		
4	Schlauch		11 63 1 272 624	-			1		
5	Schlauch		11 63 1 272 626	-			1		
6	Schlauch		11 63 1 273 055	-			1		
7	Zusatzluftschieber		13 63 1 284 414	-			1		
8	Stutzen WS 19		11 61 1 616	-			1		
9	Schlauch	a	11 61 1 256 505	-			1		
10	Schlauch Kurbelgehäuse	a	11 15 1 276 345				1		
11	T-Stück		11 15 1 272 785				1		
12	Schlauch		11 15 1 256 325				1		
13	Leerlaufregelventil		13 41 1 286 065	+			1		
14	Halter LLR		13 54 637	+			1		
15	Schlauch		11 65 649	+			1		
16	Verlängerungsmutter		13 55 002	+			1		
17	Gummilager		13 41 1 705 564	+			1		
	Grundsätzlich Schlauch- schellen verwenden								
a	Schlauch kürzen								



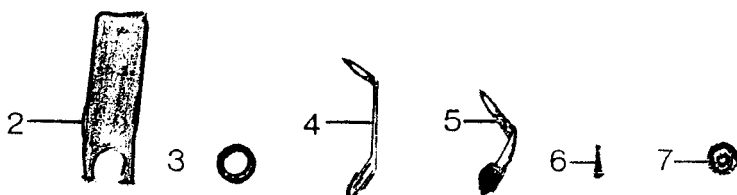
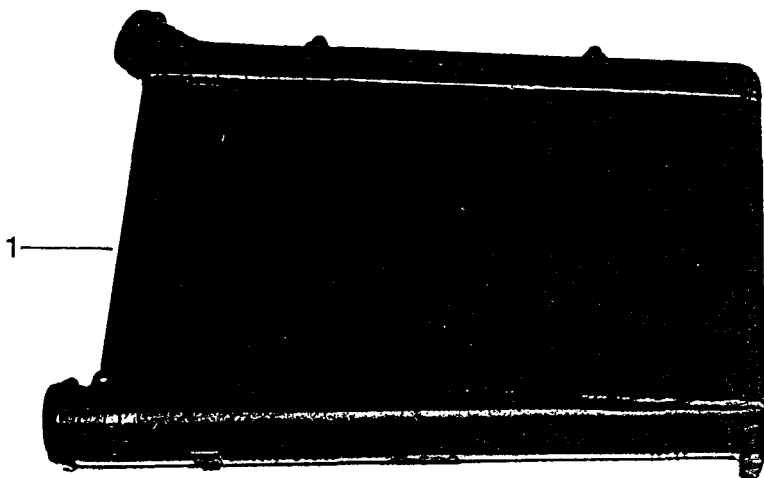
BMW/ALPINA B9 3,5 - B10 3,5
 B7 Turbo/1 - B7 Turbo/1 Kat.
 BMW 5/1 (E28)

Ladeluftkühler

Stand
12/91

Blatt
1

Grupp
11 65



Pos	Bezeichnung	Bem	Teilenummer	K A T	B9 3,5	B10 3,5	B7 Tu.	518 - M535i
1	Ladeluftkühler		11 65 626				1	
2	Halter LLK unten		11 65 646				2	
3	Gummitülle		11 65 609				2	
4	Halter LLK oben		11 65 644				1	
5	für dieses Modell nicht zutreffend							
6	Schraube für LLK		11 65 642				1	
7	Gummitülle		17 40 1 354 524				1	



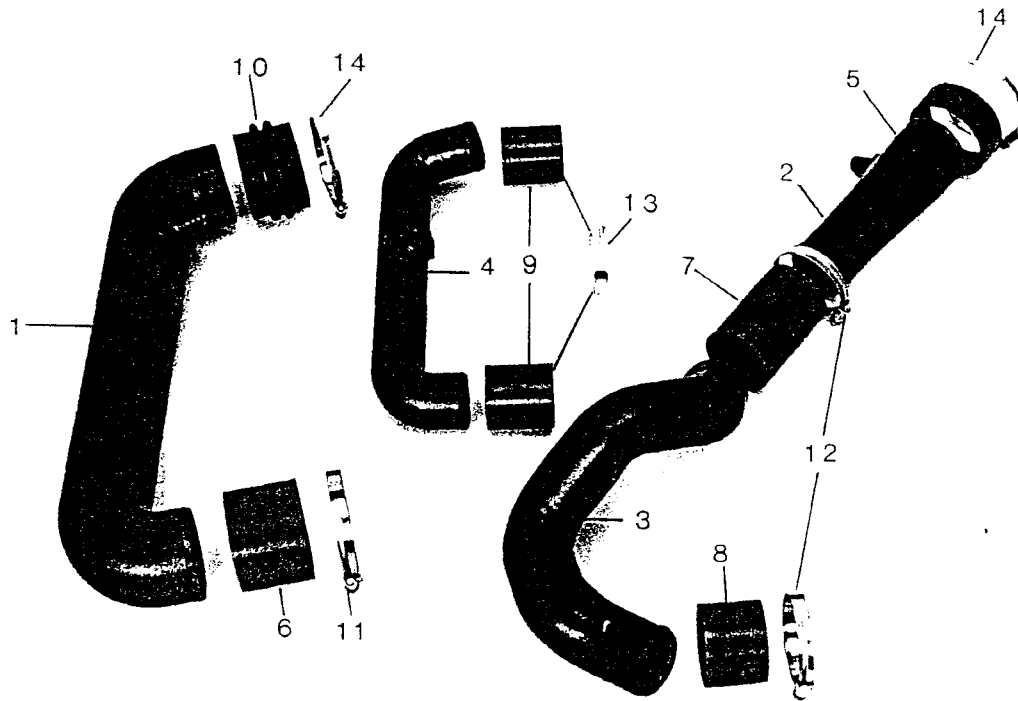
BMW/ALPINA B9 3,5 - B10 3,5
 B7 Turbo/1 - B7 Turbo/1 Kat.
 BMW 5/1 (E28)

Ladeluftleitungen

Stand
12/91

Blatt
2

Grup
11 65



Pos	Bezeichnung	Bem	Teilenummer	K A T	B9	B10	B7		518 - M535i
					3,5	3,5	Tu.		
1	Rohrbogen LMM		11 65 634				1		
2	Rohr LLK zum Drklst.		11 65 632				1		
3	Rohrbogen LLK		11 65 631				1		
4	Rohrbogen Verdichter		11 65 633				1		
5	Manschette	11 65	1 277 263				1		
6	Luftschlauch Øi.80/60		11 65 020				1		
7	Luftschlauch Øi.60/90		11 65 016				1		
8	Luftschlauch Øi.60/50		11 65 017				1		
9	Luftschlauch Øi.50/60		11 65 019				2		
10	Faltenbalg	13 71	1 260 372				1		
11	Schelle 70-90/13		07 40 052				2		
12	Schelle 50-70/13		07 40 051				4		
13	Schelle 40-60/13		07 40 050				4		
14	Schelle 70-90/10		07 40 011				4		



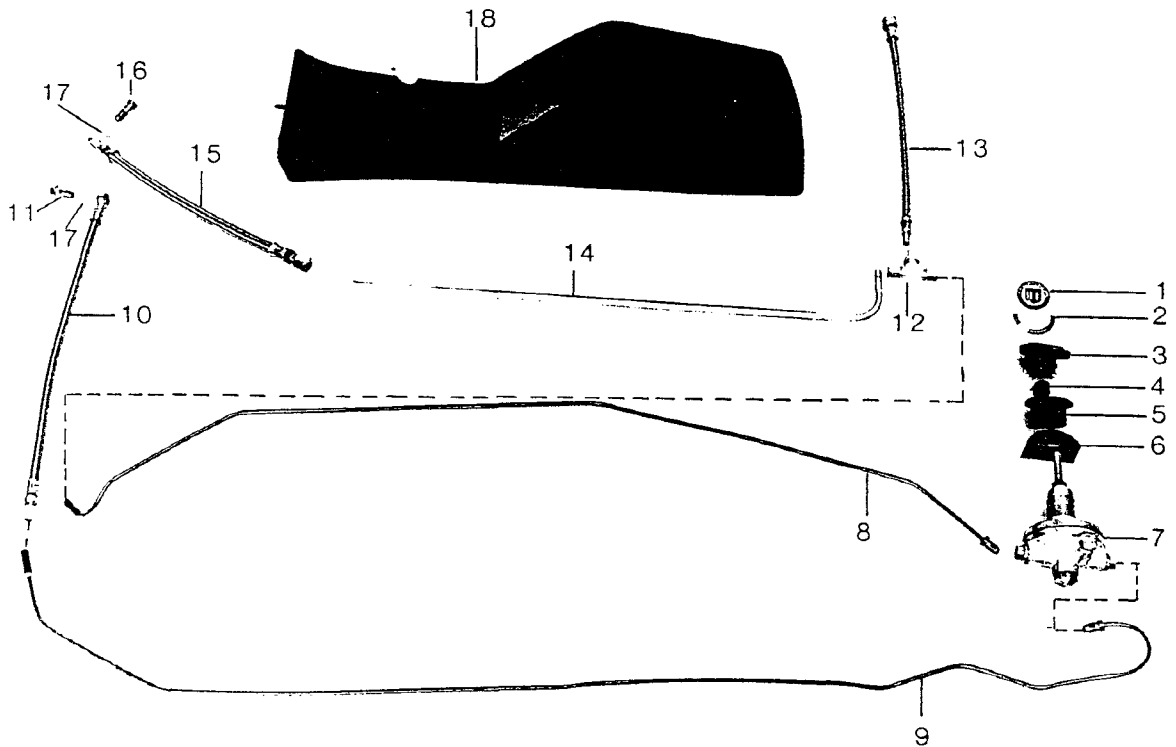
BMW/ALPINA B9 3,5 - B10 3,5
 B7 Turbo/1 - B7 Turbo/1 Kat.
 BMW 5/1 (E28)

Ladedruckregelung

Stand
12/91

Blatt
3

Grup
11 6!



Pos	Bezeichnung	Bem	Teilenummer	K A T	B9	B10	B7		518 - M535i
					3,5	3,5	Tu.		
1	Emblem		76 00 027				1		
2	Aufkleber Ladedruck		88 01 012				1		
3	Rändelknopf		11 65 008				1		
4	Distanzbuchse		11 65 638				1		
5	Zweilochmutter		11 65 015				1		
6	Unterlage		11 65 010				1		
7	Niederdruckregelventil		11 65 021				1		
8	Steuerleitung vorn		11 65 627				1		
9	Steuerleitung hinten		11 65 628				1		
10	Schlauch		11 65 629				1		
11	Hohlschraube		06 00 091				1		
12	Ermeto-Verschraubung		11 65 616				1		
13	Schlauch		11 65 630				1		
14	Steuerleitung		11 65 643				1		
15	Schlauch		11 65 647				1		
16	Hohlschraube		06 00 099				1		
17	Dichtring 10x14						4		
18	Konsole		51 00 626				1		



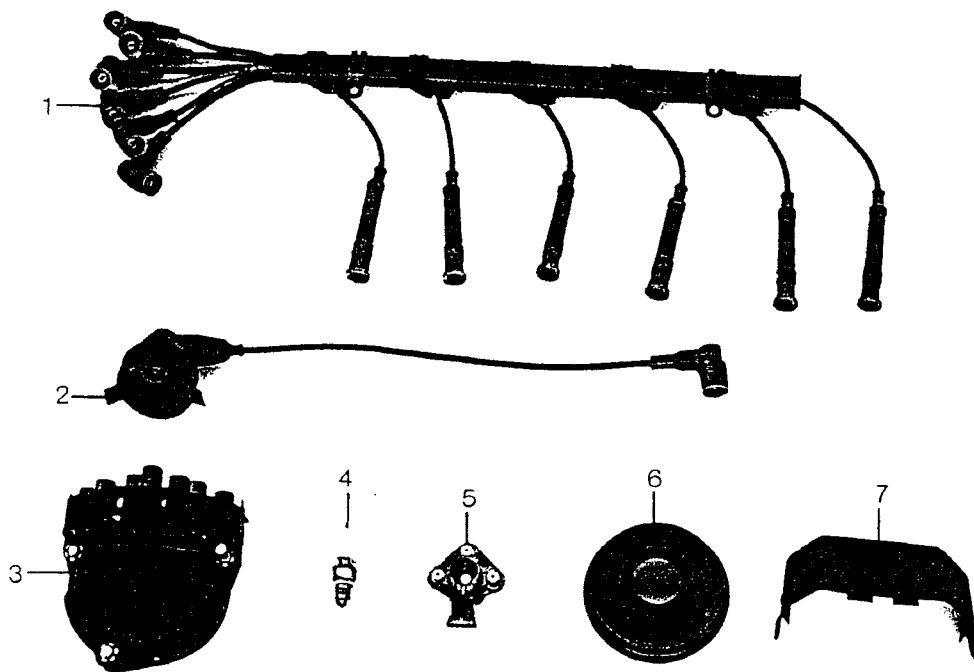
BMW/ALPINA B9 3,5 - B10 3,5
 B7 Turbo/1 - B7 Turbo/1 Kat.
 BMW 5/1 (E28)

Zündleitungen

Stand
12/91

Blatt
1

Grup
12 1



Pos	Bezeichnung	Bem.	Teilenummer	K A T	B9	B10	B7		518 - M535i
					3,5	3,5	Tu.		
1	Zündkabelbaum dto.		12 10 617 12 10 614		1		1		
2	Zündkabel		12 10 615				1		
3	Verteilerkappe dto.		12 11 1 288 165 12 11 1 722 649		1		1		
4	Zündkerze Bosch W7DC dto. Bosch W6DPO		12 10 022 12 10 009		6	6	6		
5	Läufer dto.		12 11 1 286 072 12 11 1 284 446		1		1		
6	Deckel		12 11 1 269 641		1	1	1		
7	Schutzkappe dto.		12 11 1 286 663 12 10 619		1	1	1		



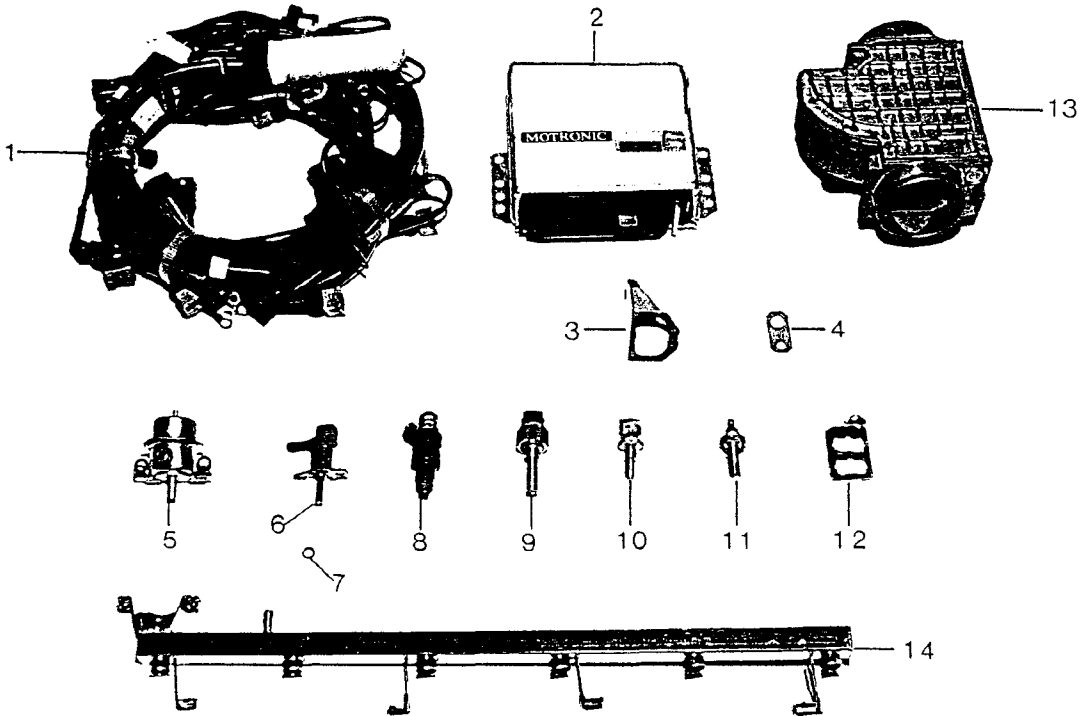
BMW/ALPINA B9 3,5 - B10 3,5
B7 Turbo/1 - B7 Turbo/1 Kat.
BMW 5/1 (E28)

Einspritzanlage

Stand
12/91

Blatt
1

Grupp
13 61



Pos	Bezeichnung	Bem	Teilenummer	K A T	B9	B10	B7	518 - M535i
					3,5	3,5	Tu.	
1	Motorkabelbaum		61 11 034	-			1	
	dto.		61 11 045	+			1	
	dto. Automatic	d	61 11 046	+			1	
2	Steuergerät DME AT	e	12 14 1 274 643		1			
	dto. AT	af	12 14 1 284 410		1			
	dto.	bf	13 56 614		1			
	dto.	c	13 56 609		1			
	dto.		13 56 613			1		
	dto. mit Motor B7/1	c	13 56 612				1	
	dto. mit Motor B7/1		13 56 607	-			1	
	dto. mit Motor B7/2		13 56 608	-			1	
	dto. mit Motor B7/3		13 56 616	+			1	
	dto.	d	13 56 621	+			1	
3	Halter		61 11 031				1	
4	Halteblech		12 14 1 274 641		1	1	1	
5	Druckregler 2,5 bar	e	13 53 1 273 329		1			
	dto. 3,0 bar		13 53 1 284 897		1	1		
	dto. 2,5 bar		13 56 606				1	
6	Kaltstartventil		13 64 1 358 917		1	1	1	
7	Dichtring Startventil		11 61 1 254 062		1	1	1	
8	Einspritzventil	e	13 64 1 273 272		6			
	dto.	af	13 64 1 286 026		6			
	dto.	bf	13 64 1 276 149		6			
	dto.	ww	13 64 1 276 149			6		
	dto.	ww	13 64 1 706 176			6		
	dto.	ww	13 56 605				6	
	dto.	ww	13 64 1 273 270				6	
a	Motor ohne Leerlaufregelung		e	Motor B9 (3,5l) Leiterplattensch. St. 5				
b	Motor mit Leerlaufregelung		f	Motor B9/1 (3,4l)				
c	Länderausführung CH/S bis 9/86							
d	Länderausführung Japan							



BMW/ALPINA B9 3,5 - B10 3,5
 B7 Turbo/1 - B7 Turbo/1 Kat.
 BMW 5/1 (E28)

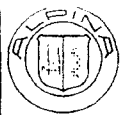
Einspritzanlage

Stand
12/91

Blatt
2

Grup
13 61

Pos	Bezeichnung	Bem	Teilenummer	K A T	B9 3,5	B10 3,5	B7 Tu.		518 - M535i
9	Thermozeitschalter		13 62 1 274 630		1	1	1		
10	Temperaturfühler		13 62 1 709 966		1	1	1		
11	Fernthermometergeber		62 11 0 788 115		1	1	1		
12	Halter		12 14 1 274 645		1	1	1		
13	Luftmengenmesser (013)	c	13 62 1 274 697		1				
	dto (018)	ad	13 62 1 279 704		1				
	dto. (027)	b	13 62 1 286 064		1				
	dto. (027)		13 62 1 286 064			1			
	dto. (022)		13 62 1 274 673	-			1		
	dto. (025)		13 62 1 307 019	+			1		
14	Einspritzrohr		13 53 1 717 071		1	1			
	dto.		13 53 601				1		
a	Motor ohne Leerlaufregelung Vollastanschlag geändert								
b	Motor mit Leerlaufregelung								
c	Motor B9 (3,5l)								
d	Motor B9/1 (3,4l)								



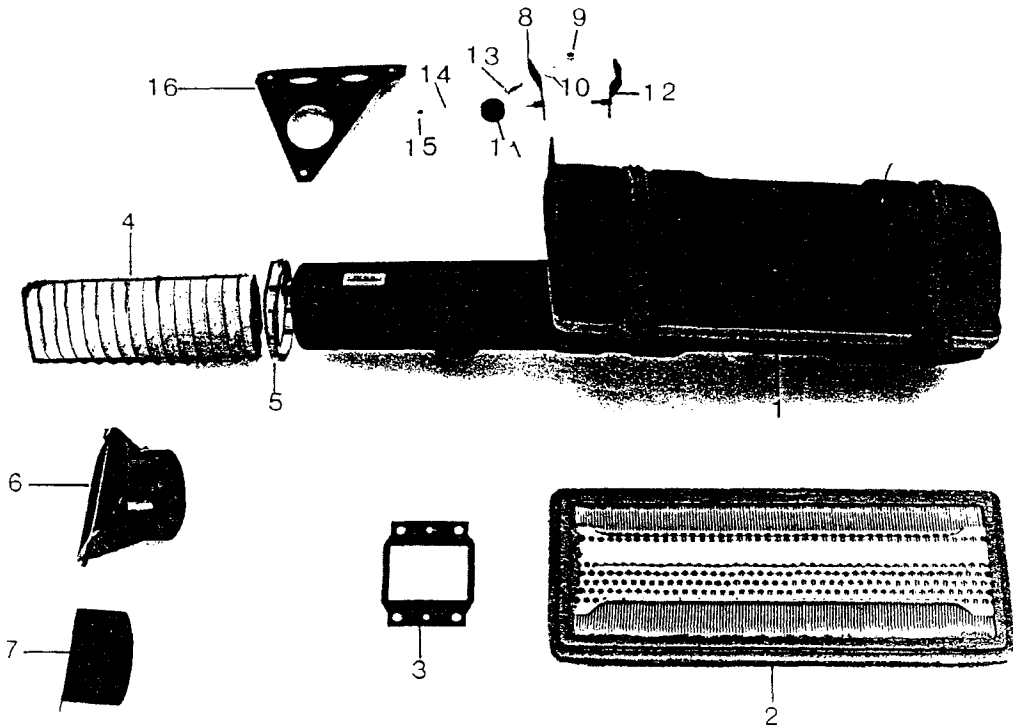
BMW/ALPINA B9 3,5 - B10 3,5
 B7 Turbo/1 - B7 Turbo/1 Kat.
 BMW 5/1 (E28)

Luftfilter

Stand
 12/91

Blatt
 1

Grup
 13 70



Pos	Bezeichnung	Bem	Teilenummer	K A T	B9 3,5	B10 3,5	B7 Tu.	518 - M535i
1	Luftfilter kpl.		13 70 633				1	
2	Filtermatte		13 70 634				1	
3	Dichtrahmen	13 62	1 271 379				1	
4	Luftschlauch 280 lg.		13 70 637				1	
5	Schelle 70-90/10		07 40 011				2	
6	Ansaugtrichter		13 70 628				1	
7	für dieses Modell nicht zutreffend							
8	für dieses Modell nicht zutreffend							
9	Stop-Mutter M5		07 31 002				1	
10	K-Scheibe 5,4x25							
11	Tülle	17 40	1 354 524				1	
12	Halter für Luftfilter		13 70 636				1	
13	Umbrako 6x16		07 26 002				1	
14	K-Scheibe 6,4							
15	Stop-Mutter M6		07 31 003				1	
16	Halter LMM		13 70 635				1	



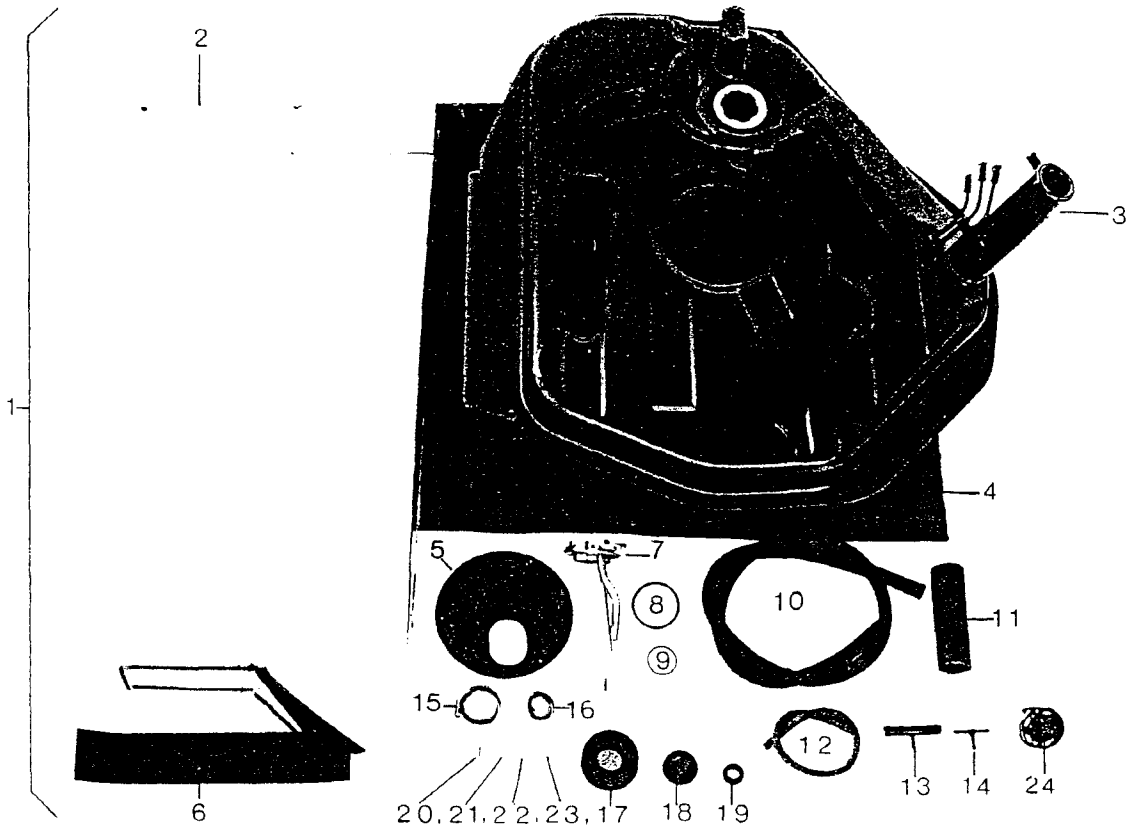
BMW/ALPINA B9 3,5 - B10 3,5
 B7 Turbo/1 - B7 Turbo/1 Kat.
 BMW 5/1 (E28)

Zusatztankanlage

Stand
 12/91

Blatt
 1

Grup
 16 1



Pos	Bezeichnung	Bem	Teilenummer	K A T	B9	B10	B7	518 - M535i
					3,5	3,5	Tu.	
1	Zusatztankanlage dto.	bc ac	16 10 627 16 10 633		1 1	1 1	1 1	1 1
2	Zusatztank		16 10 623		1	1	1	1
3	Tank		16 10 626		1	1	1	1
4	Tankabdeckung		16 10 630		1	1	1	1
5	Verschlußdeckel		16 10 628		1	1	1	1
6	Zellgummi		16 10 008		2	2	2	2
7	Förderrohr	a	16 10 632		1	1	1	1
8	O-Ring	a	16 12 1 150 391		1	1	1	1
9	O-Ring	a	62 16 8 782 015		1	1	1	1
10	Entlüftungsschlauch		16 12 1 177 553		1	1	1	1
11	Tankschlauch		16 10 631		1	1	1	1
12	Entlüftungsschl. Ø6mm		07 63 031		1	1	1	1
13	T-Stück 15-6-15		16 10 610		1	1	1	1
14	T-Stück 6 mm		16 10 611		1	1	1	1
15	Schlauchschele 40		07 40 007		2	2	2	2
16	Schlauchschele 16-25		07 40 002		4	4	4	4
17	Ring aus Zellgummi		16 10 629		1	1	1	1
18	Tülle	64 21	4 774 144		1	1	1	1
19	Tülle		11 65 609		2	2	2	2
20	Schraube 933 6x16		07 12 057		1	1	1	1
21	Mutter 934 M6		07 28 003		1	1	1	1
22	U-Scheibe A 6.4		07 33 004		1	1	1	1
23	Federscheibe 137 A6		07 36 003		1	1	1	1
24	Reduzierung		16 11 1 180 157	+			1	1
25	Expansionsgefäß	d	16 10 636				1	1

- a für Fahrzeuge mit Vorförderpumpe
- b für Fahrzeuge ohne Vorförderpumpe
- c für Kat.Fahrzeuge nur in Verbindung mit Position 24
- d ohne Abbildung



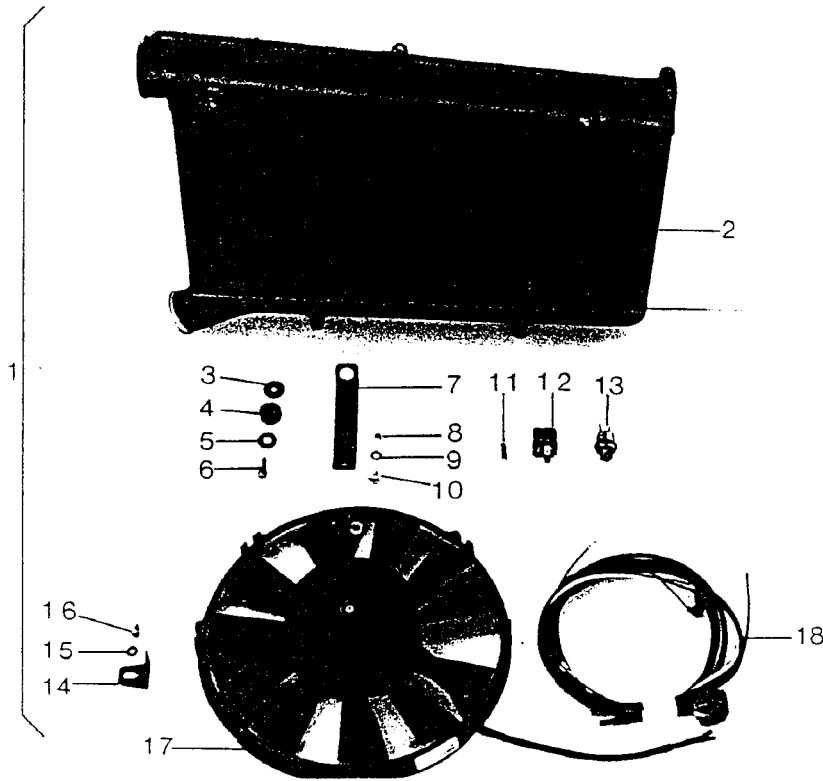
BMW/ALPINA B9 3,5 - B10 3,5
 B7 Turbo/1 - B7 Turbo/1 Kat.
 BMW 5/1 (E28)

Zusatzlüfter

Stand
 12/91

Blatt
 1

Grupp
 17 10



Pos	Bezeichnung	Bem	Teilenummer	K	B9	B10	B7		
				A	3,5	3,5	Tu.		518 - M535i
				T					
1	Einbausatz Lüfter	a	17 00 602				1		
2	Ladeluftkühler		11 65 626				1		
3	K-Scheibe 5x25						4		
4	Tülle		17 40 1 354 524				3		
5	K-Scheibe 7x22						3		
6	Bundschraube		17 40 13 54 522				3		
7	Lüfterhalter oben		17 10 610				1		
8	Stop Mutter M5		07 31 002				3		
9	U-Scheibe A 5		07 33 003				1		
10	Schloßschraube 5x12		17 10 003				1		
11	Sicherung 25 A		63 12 004				1		
12	Kleinrelais	61 31	1 378 297				1		
13	Temp. Schalter 91°C	61 31	1 364 272				1		
14	Lüfterhalter r. u. l.		17 10 611				2		
15	U-Scheibe A 6,5		07 33 004				2		
16	Schraube M6x10		07 12 054				2		
17	Elektrolüfter		17 10 121				1		
18	Kabelbaum		17 10 612				1		

a Nur in Verbindug mit Wasserkühler 17 11 1 152 747 und der Abdeckung 51 71 1 929 356



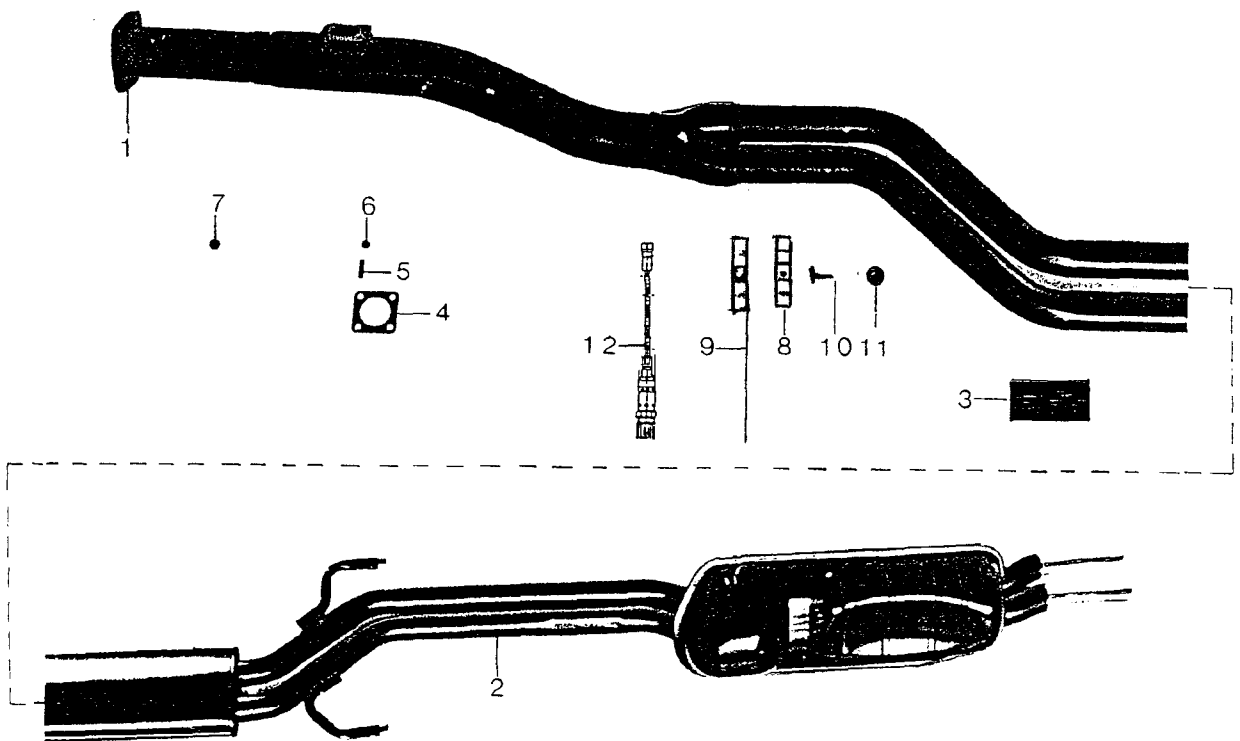
BMW/ALPINA B9 3,5 - B10 3,5
 B7 Turbo/1 - B7 Turbo/1 Kat.
 BMW 5/1 (E28)

Auspuffanlage

Stand
 12/91

Blatt
 1

Grup
 18 1



Pos	Bezeichnung .	Bem	Teilenummer	K A T	B9 3,5	B10 3,5	B7 Tu.	518 - M535i
1	Auspuffanlage kpl. dto. dto.	a	18 10 646 18 10 684 18 10 683	- + +			1 1 1	
2	Vor - und Nachschalldämpfer Hosenrohr		18 10 670 18 10 672	-			1 1	
3	Muffe		18 10 671	-			2	
4	Dichtung Hosenrohr - Bypassventil		11 62 629				1	
5	Stiftschraube 8x20		11 62 011				4	
6	Mutter M8		11 62 645				4	
7	Mutter M10		11 62 646				4	
8	Rohrschelle		18 10 665				1	
9	Auspuffträger		18 10 667				1	
10	Schraube 933 8x60		07 11 055				1	
11	U-Scheibe A 4,8		07 33 006				1	
12	Lambdasonde		11 78 1 286 638	+			1	
a	Länderausführung Schweiz							



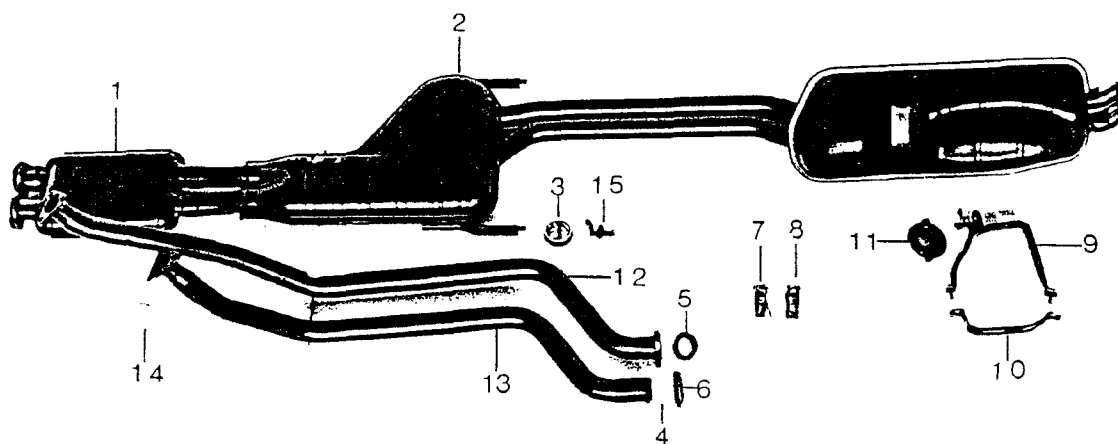
BMW/ALPINA B9 3,5 - B10 3,5
 B7 Turbo/1 - B7 Turbo/1 Kat.
 BMW 5/1 (E28)

Auspuffanlage

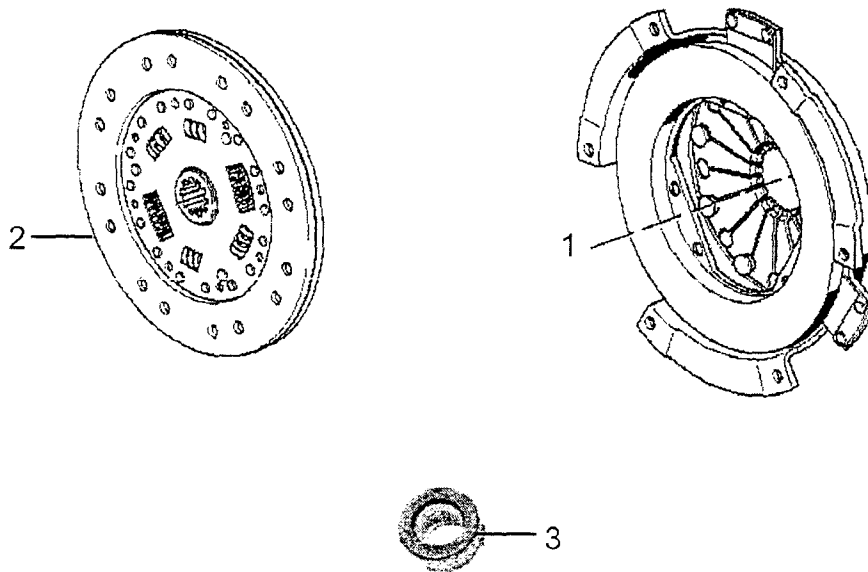
Stand
12/91

Blatt
2

Grup
18 1



Pos	Bezeichnung	Bem	Teilenummer	K A T	B9	B10	B7	525i - 528i
					3,5	3,5	Tu.	
1	Auspuffanlage	a	18 00 609					1
	dto.	b	18 00 609					1
	dto.	c	18 00 611					1
2	Vor-und Nachschalldämpfer	d	18 10 643		1	1		1 1
3	Gummiring		18 21 1 105 638		2	2		2 2
4	Dichtring		18 11 1 723 590		1	1		1 1
5	Dichtring		18 11 1 175 311		1	1		1 1
6	Flansch		18 11 1 175 312		1	1		1 1
7	Träger		18 21 1 175 778		1	1		1 1
8	Rohrschelle		18 21 1 175 878		1	1		1 1
9	Bügel		18 21 1 176 390		1	1		1 1
10	Schelle		18 21 1 176 393		1	1		1 1
11	Haltering		18 21 1 176 395		1	1		1 1
12	Auspuffrohr Zyl. 1-3	ww	18 11 1 177 176		1	1		1 1
	dto.	ww	18 11 1 177 133		1	1		
13	Auspuffrohr Zyl. 4-6	ww	18 11 1 177 178		1	1		1 1
	dto.	ww	18 11 1 177 131		1	1		
14	Dichtung		18 11 1 245 429		2	2		2 2
15	Bügel		18 21 1 246 568		2	2		2 2
a	incl. Pos. 2,3,4,5,6,7,8,9,10,11,12,13,14,15							
b	bis 9/82 incl. Pos.2,3,4,5,6,7,8,9,10,11,12,13,14,15							
c	ab 9/82 incl.Pos. 2,4,5,15							
d	wahlweise ALPINA-oder BMW 535i Auspuffanlage							



POS	Bezeichnung	Teilenummer	KAT	B9	B10	B7			
				3,5	3,5	Tu			
1	Druckplatte hoch	21 20 617				1			A
1	Druckplatte flach	21 20 611				1			
2	Mitnehmerscheibe asbestfrei	21 20 619				1			
3	Drucklager	21 51 017				1			A
3	Drucklager	21 51 016				1			



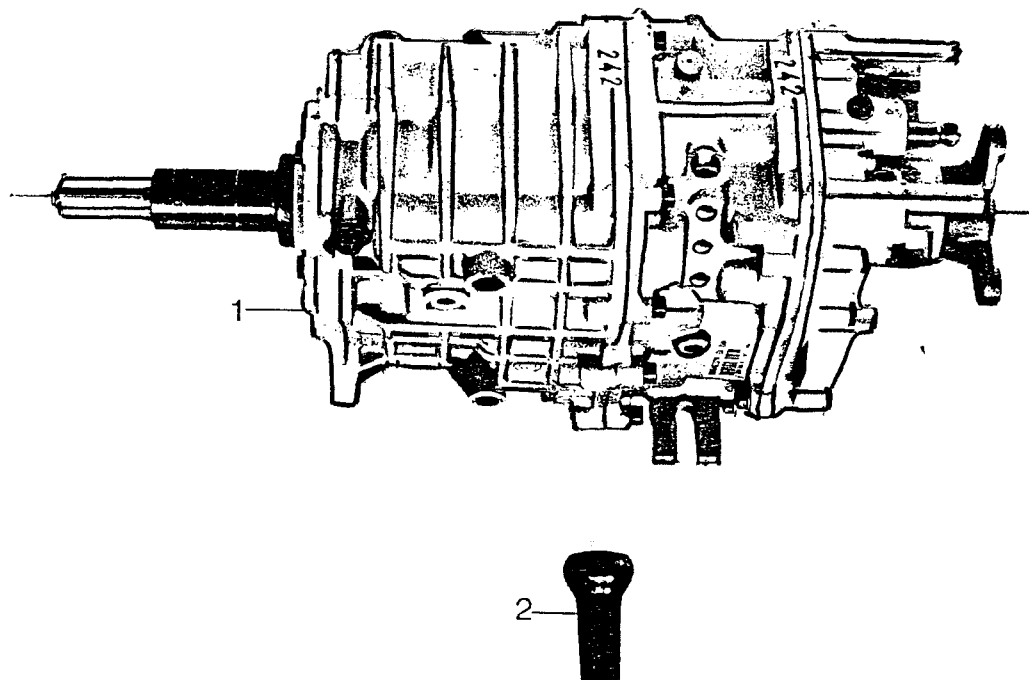
BMW/ALPINA B9 3,5 - B10 3,5
 B7 Turbo/1 - B7 Turbo/1 Kat
 BMW 5/1 (E28)

Getriebe

Stand
12/91

Blatt
1

Grup
23 06



Pos	Bezeichnung	Bem	Teilenummer	K A T	B9 3,5	B10 3,5	B7 Tu.		518 - M535i
1	5 Gang Schongang		23 00 1 220 651		1				
	5 Gang Sport AT		23 00 1 221 999			1			
	dto. AT	a	23 00 1 221 999	-			1		
	dto.		23 10 637				1		
	dto. Automatic AT	b	24 00 1 216 130	+			1		
2	Schaltnopf		23 10 003		1	1	1		1
a	Länderausführung Schweiz								
b	Länderausführung Japan								



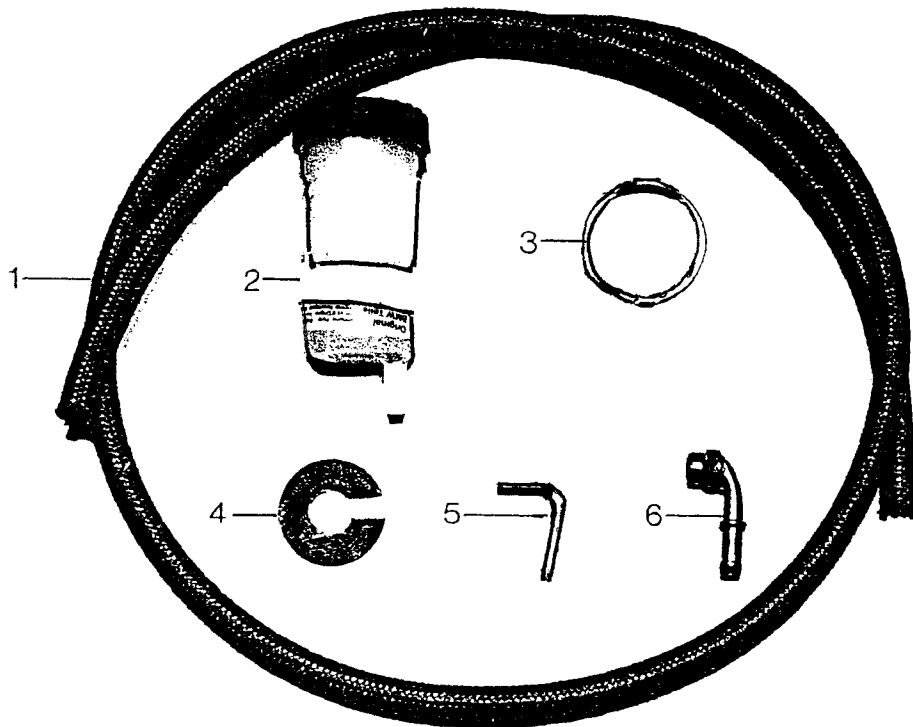
BMW/ALPINA B9 3,5 - B10 3,5
 B7 Turbo/1 - B7 Turbo/1 Kat.
 BMW 5/1 (E28)

Getriebeentlüftung

Stand
12/91

Blatt
1

Grup
23 10



Pos	Bezeichnung	Bem	Teilenummer	K A T	B9 3,5	B10 3,5	B7 Tu.		518 - M535i
1	Schlauch Nw.6/800 lg	a	07 63 032			1	1		
2	Behälter	a	23 10 634			1	1		
3	1-Ohr Klemme	a	07 40 058			1	1		
4	Aufkleber Getriebeentl.	a	88 01 013			1	1		
5	Halter für Behälter	a	23 10 635			1	1		
6	Stutzen	a	23 10 633			1	1		
a	nur bei Getriebe 23 10 637 (5.66) und 23 00 1 221 128 (5.55)								



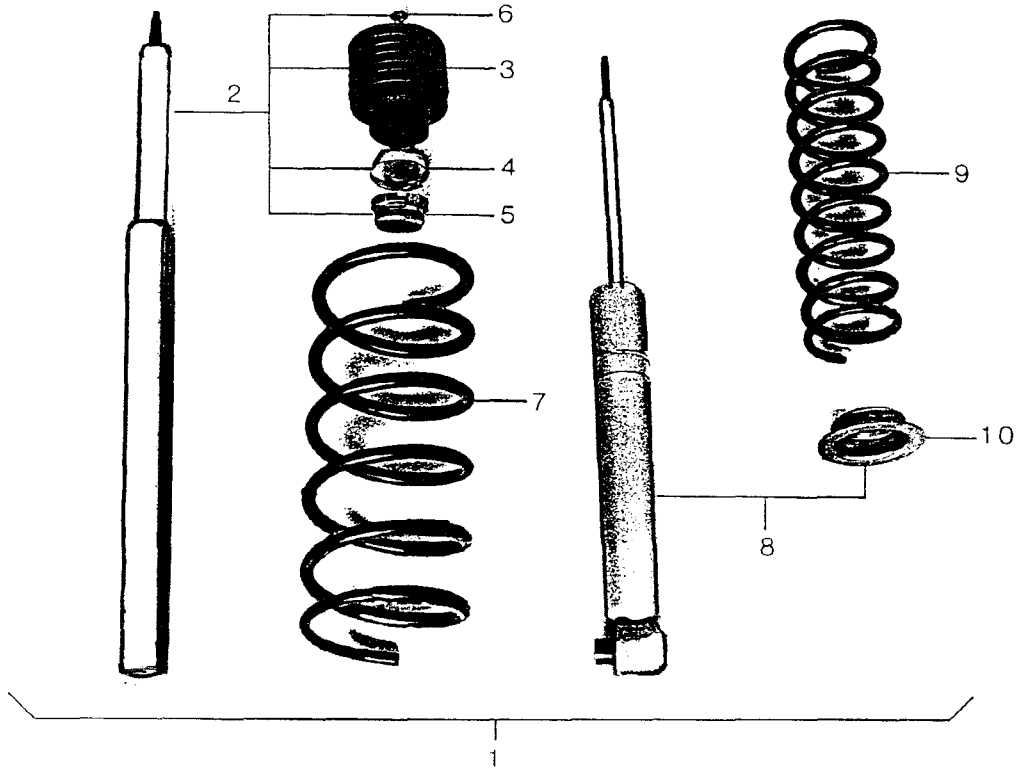
BMW/ALPINA B9 3,5 - B10 3,5
 B7 Turbo/1 - B7 Turbo/1 Kat.
 BMW 5/1 (E28)

Fahrwerk

Stand
12/91

Blatt
1

Grup
31 0



Pos	Bezeichnung	Bem.	Teilenummer	K A T	B9	B10	B7	518 - M535i
					3,5	3,5	Tu.	
1	Fahrwerk FE1		31 00 611		1	1		1
	dto.	a	31 00 614		1	1	1	
2	Federbeineinsatz		31 31 628		2	2	2	2
3	Faltenbalg		31 31 631		2	2	2	2
4	Schelle		31 31 630		2	2	2	2
5	Schraubring		31 31 629		2	2	2	2
6	Stop-Mutter 12x1,5	07 12	9 922 464		2	2	2	2
7	Progressive Feder vorn		31 33 604		2	2		2
	dto.		31 33 605				2	
8	Federbein hinten		33 52 614		2	2	2	2
	dto. rechts	a	33 52 618		1	1	1	1
	dto. links	a	33 52 619		1	1	1	1
9	Progressive Feder hint.		33 53 610		2	2	2	2
	Lineare Feder hinten	a	33 53 614		2	2	2	2
10	Federteller		33 53 611		2	2	2	2
a	Niveauregulierung							
b	nur für BMW 525i - M535i							



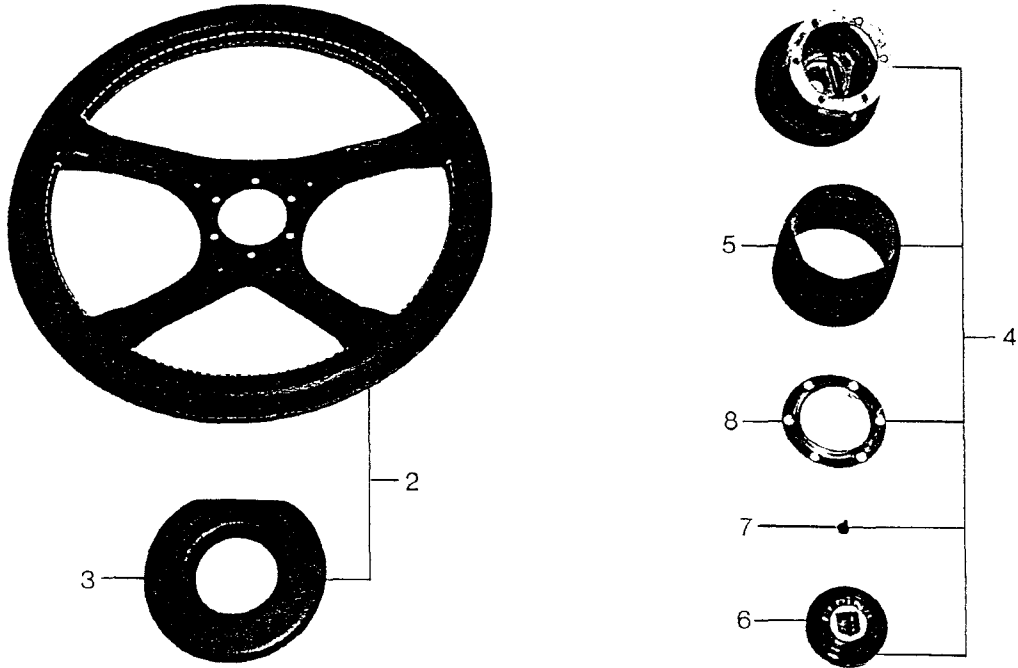
BMW/ALPINA B9 3,5 - B10 3,5
 B7 Turbo/1 - B7 Turbo/1 Kat.
 BMW 5/1 (E28)

Lederlenkrad

Stand
 12/91

Blatt
 1

Grup
 32 3



1

Pos	Bezeichnung	Bem	Teilenummer	K A T	B9	B10	B7	518 - M535i
					3,5	3,5	Tu.	
1	Lederlenkrad komplett dto.	a	32 33 016		1	1	1	1
			32 33 019		1	1	1	1
2	Lederlenkrad		32 33 018		1	1	1	1
3	Prallplatte		32 33 021		1	1	1	1
4	Nabe komplett dto.	a	32 33 607		1	1	1	1
			32 33 107		1	1	1	1
5	Faltenbalg dto.	a	32 33 022		1	1	1	1
			32 33 030		1	1	1	1
6	Hupenknopf		32 33 006		1	1	1	1
7	Senkschraube		32 33 023		6	6	6	6
8	Haltering		32 33 024		1	1	1	1

a ab 9/85 mit Lenkschloß wie E30



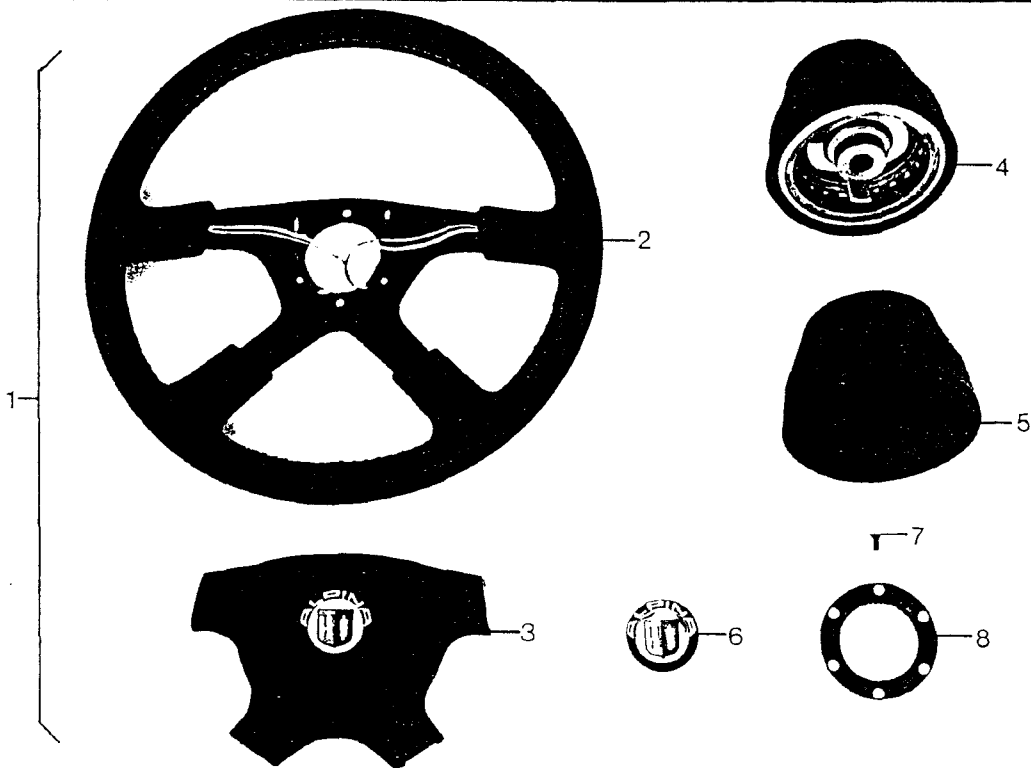
BMW/ALPINA B9 3,5 - B10 3,5
 B7 Turbo/1 B7 - Turbo/1 Kat.
 BMW 5/1 (E28)

Lederlenkrad

Stand
12/91

Blatt
2

Grup
32 33



Pos	Bezeichnung	Bem	Teilenummer	K A T	B9 3,5	B10 3,5	B7 Tu.		518 - M535i
1	Lederlenkrad komplett	a	32 33 027		1	1	1		1
2	Lederlenkrad		32 33 025		1	1	1		1
3	Prallplatte		32 33 028		1	1	1		1
4	Nabe komplett		32 33 026		1	1	1		1
5	Nabenabdeckung	b	32 33 029		1	1	1		1
6	Emblem		36 13 005		1	1	1		1
7	Senkschraube		32 33 023		6	6	6		6
8	Haltering		32 33 024		1	1	1		1

a ab 9/85

b passend auch für Nabe 32 33 107



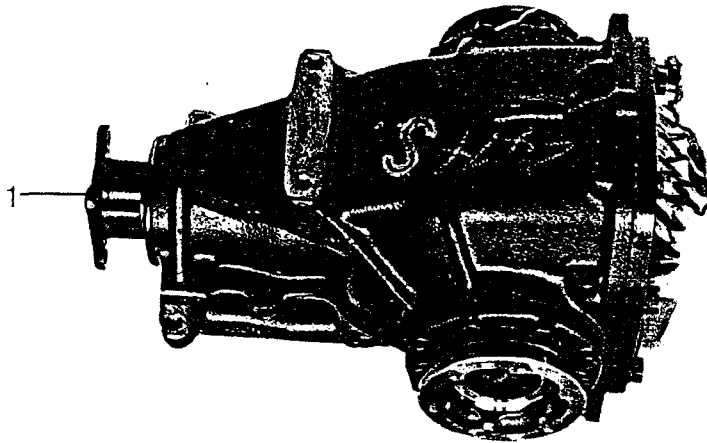
BMW/ALPINA B9 3,5 - B10 3,5
 B7 Turbo/1 - B7 Turbo/1 Kat.
 BMW 5/1 (E28)

Hinterachsgetriebe

Stand
12/91

Blatt
1

Grup
33 1



Pos	Bezeichnung	Bem	Teilenummer	K A T	B9 3,5	B10 3,5	B7 Tu		518 - M535i
1	Hinterachsgetriebe mit Sperre 25% 3.46 AT		33 10 1 210 676		1				
	dto. 3.46 AT	a	33 10 1 210 676			1			
	dto. 2.93 AT		33 10 1 211 206			1			
	dto. 2.93 AT	a	33 10 1 211 206		1				
	dto. 2.56		33 10 002	-			1		
	dto. 2.79		33 10 003	+			1		
	dto. 3.07 AT	ab	33 10 1 210 692	+			1		
a	Automatic								
b	Länderausführung Japan								



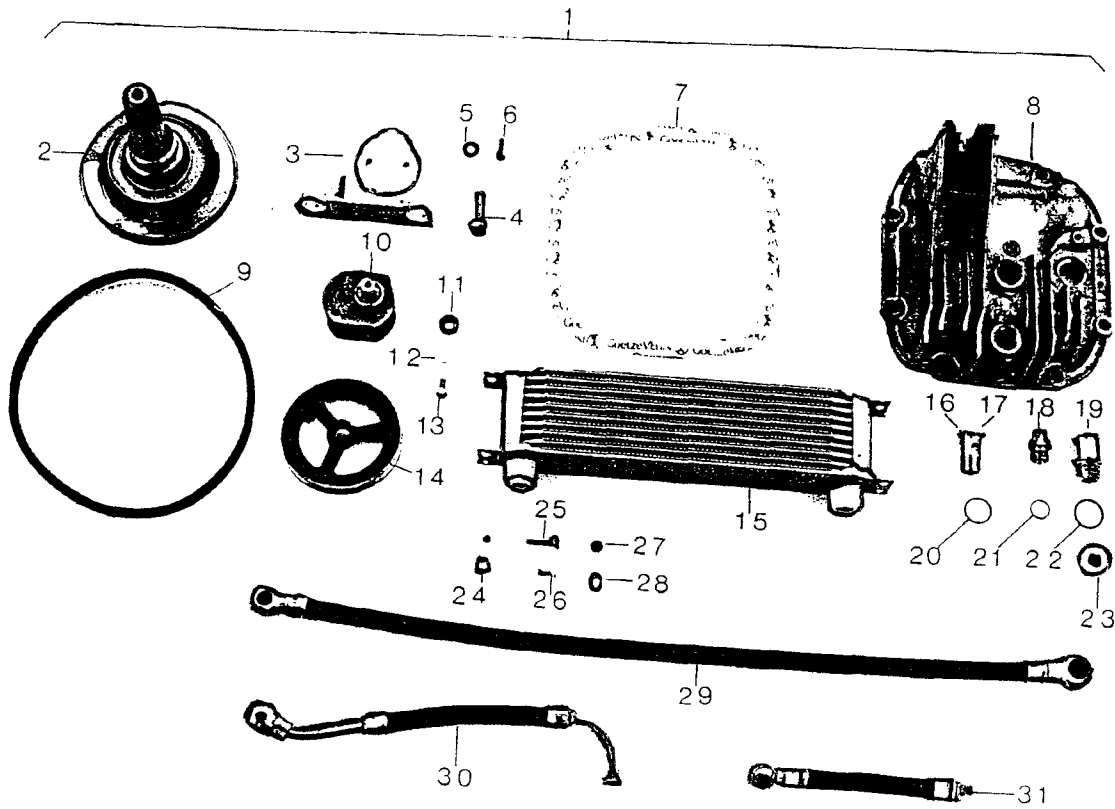
BMW/ALPINA B9 3,5 - B10 3,5
 B7 Turbo/1 - B7 Turbo/1 Kat.
 BMW 5/1 (E28)

Hinterachsölkühlung
 bis Prod.Nr.087

Stand
 12/91

Blatt
 2

Gruppe
 33 10



Pos	Bezeichnung	Bem	Teilenummer	K A T	B9	B10	B7	518 - M535i
					3,5	3,5	Tu.	
1	Hinterachsöl- kühlung komplett		33 10 654				1	
2	Mitnehmerflansch		33 10 644				1	
3	Pumpenhalter		33 10 647				1	
4	Schraube 10x35		07 12 118				2	
5	U-Scheibe A 6,4		07 33 101				2	
6	Imbus-Schraube 6x16		07 13 001				2	
7	Dichtung	33 11	1 210 405				1	
8	Deckel		33 10 648				1	
9	Keilriemen		33 10 652				1	
10	Ölpumpe		33 10 645				1	
11	Topfscheibe		33 10 659				1	
12	Wellscheibe		07 36 003				4	
13	Schraube 6x12		07 12 055				1	
14	Riemenscheibe		33 10 646				1	
15	Ölkühler		11 44 136				1	
16	Hohlschraube Ø 14		06 00 093				2	
17	Hohlschraube Ø 18		06 00 094				2	
18	Stutzen		06 00 123				2	
19	Reduzierstück		33 10 651				1	
20	Al.Dichtring 18x24						4	
21	Cu.Dichtring 14x18						6	
22	Al.Dichtring 22x27						2	



BMW/ALPINA B9 3,5 - B10 3,5
 B7 Turbo/1 - B7 Turbo/1 Kat
 BMW 5/1 (E28)

Hinterachölkühlung
 bis Prod.Nr.087

Stand
 12/91

Blatt
 3

Grup
 33 1

Pos	Bezeichnung	Bem	Teilenummer	K A T	B9 3,5	B10 3,5	B7 Tu.		518 - M535i
23	Reduzierung		06 00 127				1		
24	Unterlage		33 10 653				2		
25	Schraube 6x25		07 12 061				2		
26	Schraube 6x20		07 12 059				2		
27	Mutter M6		07 28 003				4		
28	U-Scheibe A 6,4		07 33 004				8		
29	Schlauch		33 10 651				1		
30	Schlauch		33 10 650				1		
31	Schlauch		33 10 649				1		



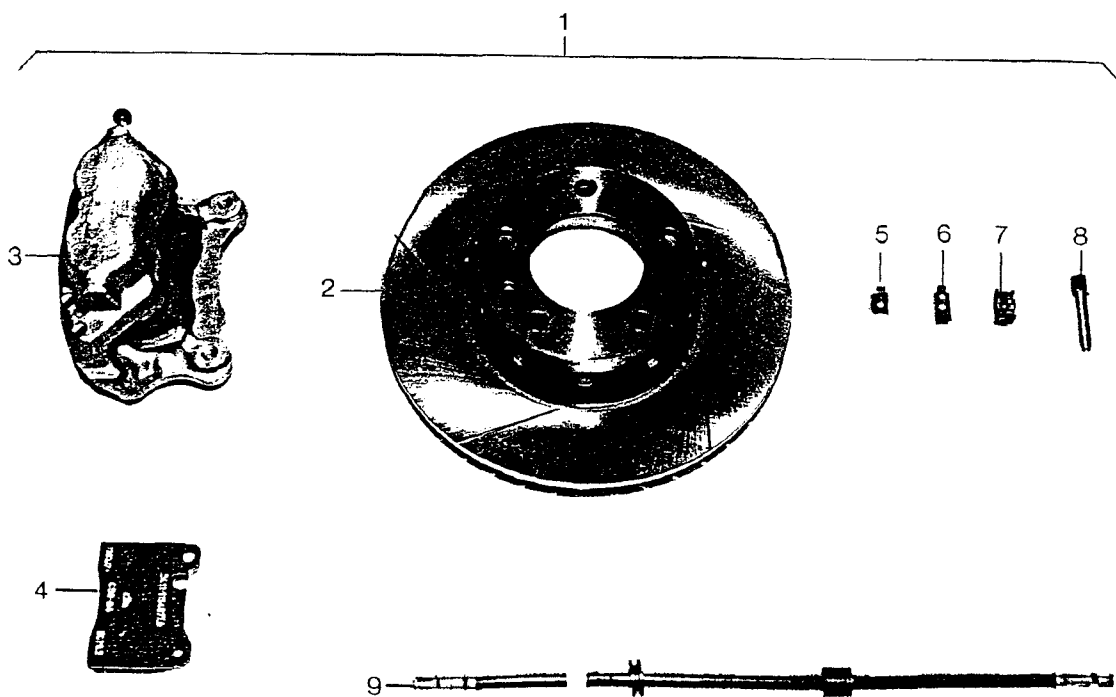
BMW/ALPINA B9 3,5 - B10 3,5
 B7 Turbo/1 - B7 Turbo/1 Kat.
 BMW 5/1 (E28)

Bremsanlage

Stand
12/91

Blatt
1

Grup
34 1



Pos	Bezeichnung	Bem	Teilenummer	K A T	B9 3,5	B10 3,5	B7 Tu.		528i- M535i	M5
1	Satz Bremse B71	ac	34 00 613		1	1			1	
	dto.	bd	34 00 615		1	1			1	
2	Bremsscheibe	c	34 11 622				2			
	dto.	d	34 11 626				2			2
3	Bremssattel links		34 11 623				1			
	dto. rechts		34 11 624				1			
4	Satz Bremsklötze		34 11 625				1		34 11 2 226 009	
5	Halter		34 32 1 155 731				1			
6	für dieses Modell nicht zutreffend									
7	Schelle		34 32 1 108 212				1			
8	für dieses Modell nicht zutreffend									
9	Bremsschlauch		34 32 2 225 044				2			

a Nachrüstbar nur in Verbindung mit ALPINA-Radsatz 36 11 614/616 und Reserverad
 b dto. mit ALPINA-Radsatz 36 11 618/619
 c Flanschdicke der Bremsscheibe 10mm
 d dto. 7mm



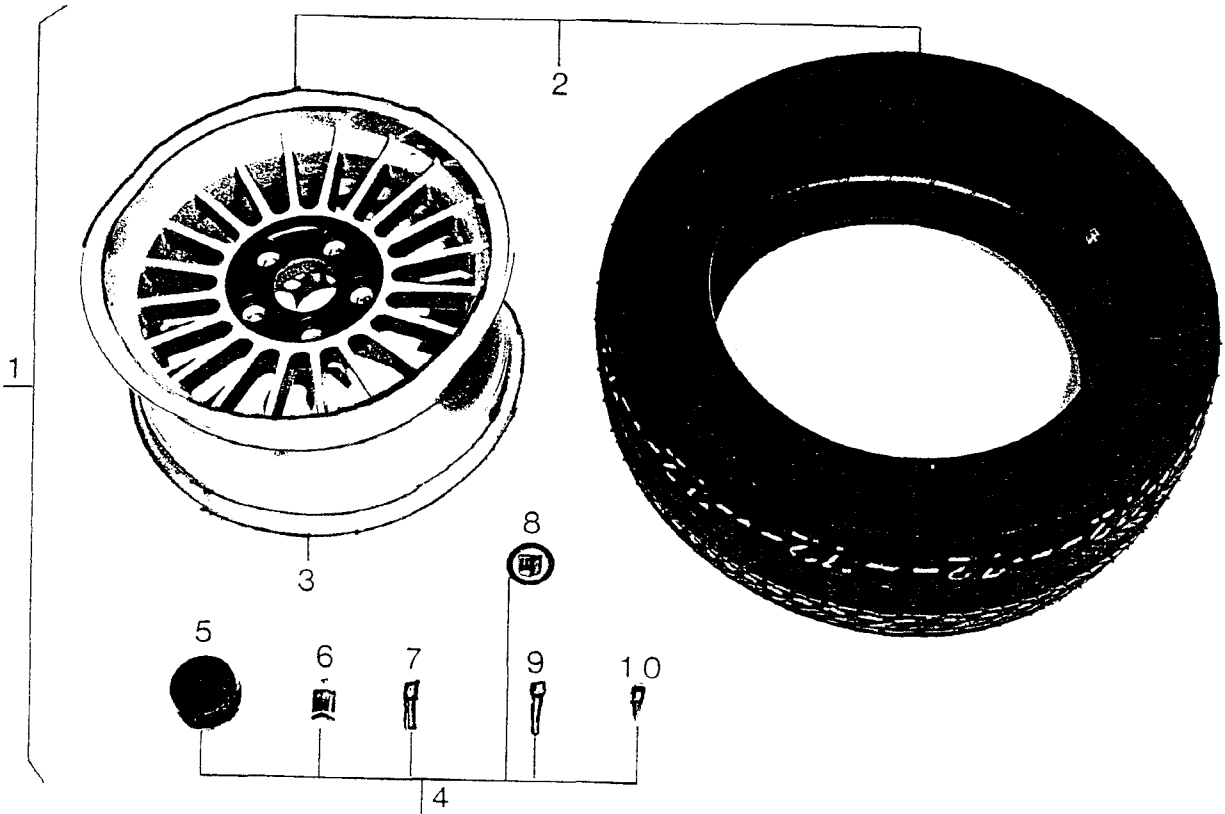
BMW/ALPINA B9 3,5 - B10 3,5
B7 Turbo/1 - B7 Turbo/1 Kat.
BMW 5/1 (E28)

Radsatz ohne
Druckgußdeckel

Stand
12/91

Blatt
1

Grup
36 1



Pos	Bezeichnung	Bem	Teilenummer	K A T	B9 3,5	B10 3,5	B7 Tu.		518 - M535
1	Radsatz 16" bestehend aus: 2 LM-Räder 7x16H2 mit MXW 205/55 VR 16 2 LM-Räder 8x16H2 mit MXW 225/45 VR 16 mit diebstahlges. Radschrauben (lang) dto.(kurz) dto. mit Michelin MXX dto. mit Michelin MXX	abd cd b c	36 11 614 36 11 615 36 11 616 36 11 617		1 1 1 1	1 1 1 1			1 1 1 1
2	Radsatz 16", bestehend aus: 4 LM-Rädern 7x16H2 mit Pirelli 205/55 HR16 Winter 190 LM-Rad 7x16H2 mit MXW 205/55 VR16 LM-Rad 8x16H2 mit MXW 225/50 VR16 LM-Rad 7x16H2 mit MXX 205/55 VR16 LM-Rad 8x16H2 mit MXX 225/50 VR16	d d d	36 11 609 36 12 506 36 12 507 36 12 508 36 12 509		1 2 2 2 2	1 2 2 2 2	1 2 2		1 2 2 2 2
3	LM-Rad 7x16H2 LM-Rad 8x16H2		36 11 602 36 11 603		2 2	2 2	2 2		2 2
a	für Fahrzeuge ohne ABS								
b	nur in Verbindung mit Bremsscheibe vorne 34 11 622								
c	nicht in Verbindung mit Bremsscheibe vorne 34 11 622								
d	nicht mehr Lieferbar								



BMW/ALPINA B9 3,5 - B10 3,5
 B7 Turbo/1 - B7 Turbo/1 Kat.
 BMW 5/1 (E28)

Radsatz ohne
 Druckgußdeckel

Stand
 12/91

Blatt
 2

Gruppe
 36 11

Pos	Bezeichnung	Bem	Teilenummer	K A T	B9 3,5	B10 3,5	B7 Tu.		518 - M535i
4	Satz Befestigungsteile	a b	36 13 607		1	1	1		1
	dto.	c	36 13 608		1	1			1
	dto.	abd	36 13 605		1	1	1		1
	dto.	c d	36 13 606		1	1			1
5	Radkappe mit Emblem		36 13 104		4	4	4		4
	dto. ohne Emblem		36 13 602		4	4	4		4
6	Steckschlüssel		74 00 027		1	1	1		1
7	Radschraube dieb- stahlgesichert 50 mm	c	36 13 007		4	4	4		4
	dto. 54 mm	ab	36 13 008		4	4	4		4
8	Emblem 50.8		36 13 005		4	4	4		4
9	Radschraube 54 mm	ab	36 13 004		16	16	16		16
	dto. 50 mm	c	36 13 006		16	16	16		16
10	Schlauchlosventil		36 10 051		4	4	4		4
a	Fahrzeuge ohne ABS								
b	nur in Verbindung mit Bremsscheibe vorne 34 11 622								
c	nicht in Verbindung mit Bremsscheibe vorne 34 11 622								
d	ohne diebstahlgesicherte Radschrauben								



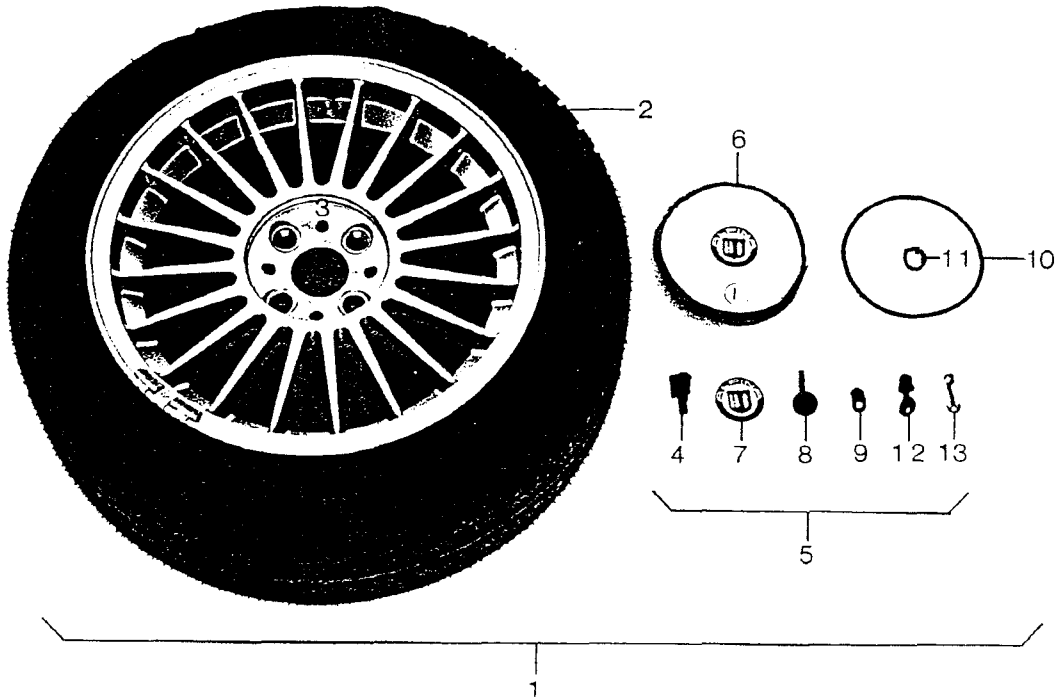
BMW/ALPINA B9 3,5 - B10 3,5
 B7 Turbo/1 - B7 Turbo/1 Kat.
 BMW 5/1 (E28)

Radsatz mit
 Druckgußdeckel

Stand
 12/91

Blatt
 3

Grupp
 36 11



Pos	Bezeichnung	Bem	Teilenummer	K A T	B9 3,5	B10 3,5	B7 Tu.		518 - M535i
1	Radsatz 16" bestehend aus: 2 LM-Räder 7x16H2 mit MXW 205/55 VR 16 2 LM-Räder 8x16H2 mit MXW 225/45 VR 16 und 4 Druckgußdeckeln	e a b	36 11 618 36 11 619 36 11 619		1 1	1 1	1		1
2	Winterradsatz bestehend aus: 4 LM-Rädern 7x16H2 mit Pirelli 205/55 HR 16 Winter 190 ohne Druckgußdeckel	e a b	36 11 622 36 11 622		1 1	1 1	1		1
	dto. LM-Rad 7x16H2 mit MXW 205/55 VR 16	e	36 12 511		2	2			2
	LM-Rad 8x16H2 mit MXW 225/50 VR 16	e	36 12 512		2	2			2
	LM-Rad 7x16H2 mit MXX 205/55 VR 16		36 12 513		2	2	2		2
	LM-Rad 8x16H2 mit MXX 225/50 VR 16		36 12 514		2	2	2		2
3	LM-Rad 7x16H2		36 11 612		2	2	2		2
	LM-Rad 8x16H2		36 11 613		2	2	2		2
a	Serienradschrauben nur in Verbindung mit Bremsscheibe 34 11 626								
b	bei Bremsscheiben 34 11 622 nur Radschrauben 36 13 004 verwenden								



BMW/ALPINA B9 3,5 - B10 3,5
 B7 Turbo/1 - B7 Turbo/1 Kat.
 BMW 5/1 (E28)

Radsatz mit
 Druckgußdeckel

Stand
 12/91

Blatt
 4

Grup
 36 1

Pos	Bezeichnung	Bem	Teilenummer	K A T	B9 3,5	B10 3,5	B7 Tu.		518 - M535i
4	Schlauchlosventil		36 10 051		4	4	4		4
5	Druckgußdeckel kpl.		36 10 053		4	4	4		4
6	Druckgußdeckel		36 13 609		4	4	4		4
7	Emblem		36 13 005		4	4	4		4
8	Abdeckkappe		36 13 109		4	4	4		4
9	Schließhebel		36 13 110		4	4	4		4
10	O-Ring 145x5		36 13 610		4	4	4		4
11	O-Ring 22x1,5		36 13 115		4	4	4		4
12	Schloß mit Schlüssel		36 13 112		4	4	4		4
13	Abziehhaken		36 13 011		2	2	2		2



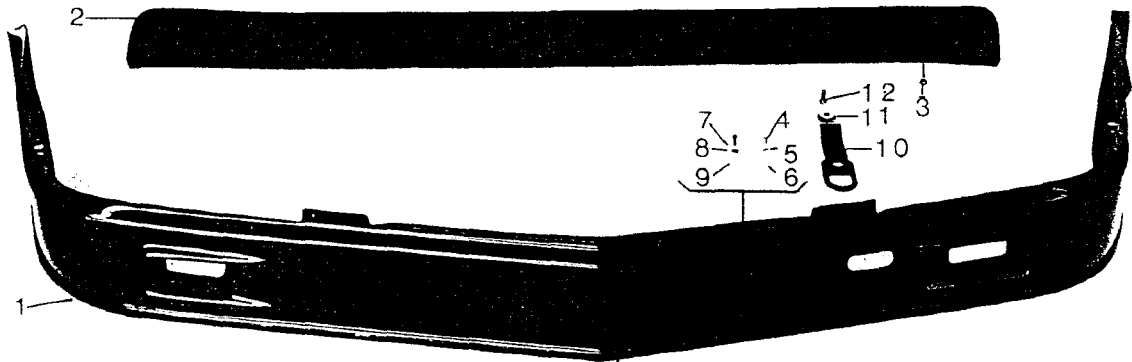
BMW/ALPINA B9 3,5 - B10 3,5
 B7 Turbo/1 - B7 Turbo/1 Kat.
 BMW 5/1 (E28)

Spoiler

Stand
12/91

Blatt
1

Grup
41 0



Pos	Bezeichnung	Bem	Teilenummer	K A T	B9	B10	B7	518 - 535i
					3,5	3,5	Tu.	
1	Frontspoiler Typ 638	ac	41 00 646		1	1	1	1
	dto. Typ 654	bc	41 00 653		1	1	1	1
2	Heckspoiler Typ 639	c	41 00 652		1	1	1	1
3	Sicherungsmutter M6		41 00 059		4	4	4	4
4	Blechschaube 4.2x16		07 25 050		4	4	4	4
5	Rosette Nickel		07 41 001		4	4	4	4
6	Spreizmutter		41 00 058		4	4	4	4
7	Blechschaube		07 25 051		2	2	2	2
8	Rosette		07 41 002		2	2	2	2
9	Spreizmutter	63 17	1 367 868		2	2	2	2
10	Abschleppöse	a	41 00 643		1	1	1	1
	dto.	b	41 00 655		1	1	1	1
11	Distanzscheibe		41 00 642		1	1	1	1
12	Schraube 933 8x18		07 12 084		1	1	1	1
a	bis 9/84							
b	ab 9/84							
c	alle ALPINA-Spoiler werden grundsätzlich mit Befestigungsmaterial geliefert							



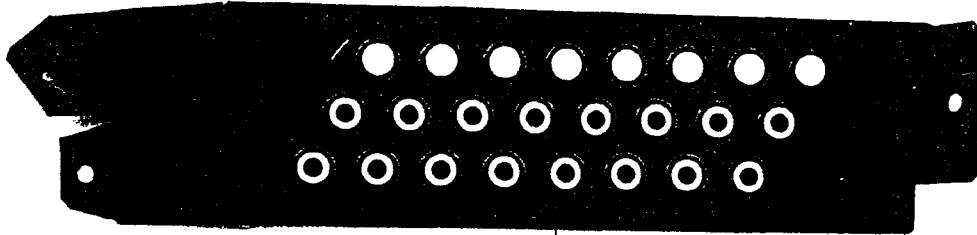
BMW/ALPINA B9 3,5 - B10 3,5
 B7 Turbo/1 - B7 Turbo/1 Kat.
 BMW 5/1 (E28)

Fußstütze

Stand
12/91

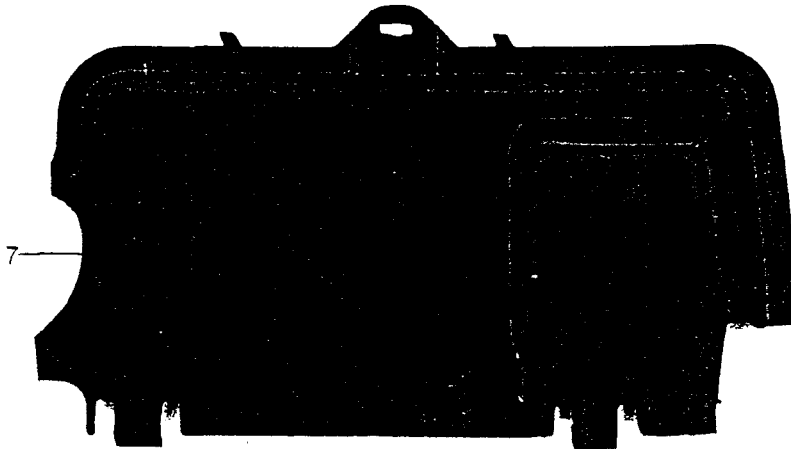
Blatt
1

Grup
51 0

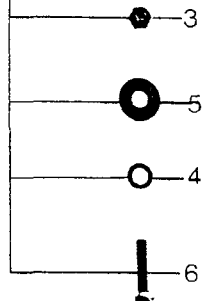


2

1



7



Pos	Bezeichnung	Bem	Teilenummer	K A T	B9	B10	B7		518 - M535i
					3,5	3,5	Tu.		
1	Fußstütze kpl.		51 00 617		1	1	1		1
2	Fußstütze		51 00 618		1	1	1		1
3	Stop-Mutter M6		07 31 003		3	3	3		1
4	U-Scheibe A6.4		07 33 004		3	3	3		3
5	K-Scheibe 6.4				3	3	3		3
6	Umbrako 6x25		07 26 040		3	3	3		3
7	Scheinwerferabdeckung rechts		51 00 621				1		



BMW/ALPINA B9 3,5 - B10 3,5
 B7 Turbo/1 - B7 Turbo/1 Kat.
 BMW 5/1 (E28)

Schriftzüge

Stand
12/91

Blatt
2

Grup
51 01

ALPINA

1

B7 TURBO

2

B9 3.5

3

B10 3.5

4



7



5



6

Pos	Bezeichnung	Bem	Teilenummer	K A T	B9 3,5	B10 3,5	B7 Tu.		518 - M535i
1	Alu-Heckschriftzug		51 00 024		1	1	1		
2	Schriftzug B7 Turbo vo.		51 00 029				1		
	dto. hinten		51 00 026	-			1		
	dto. Kat.		51 00 051	+			1		
3	Schriftzug B9 3,5 vorn		51 00 039		1				
	dto hinten		51 00 040		1				
4	Schriftzug B10 3,5 vorn		51 00 044			1			
	dto. hinten.		51 00 043			1			
	dto.Kat.		51 00 051	+			1		
5	Klammer		76 00 025		2	2	2		
6	Mutter M3		07 28 010		2	2	2		
7	Produktionschild		76 00 032		1				
	dto.		76 00 044			1			
	dto.		76 00 037				1		



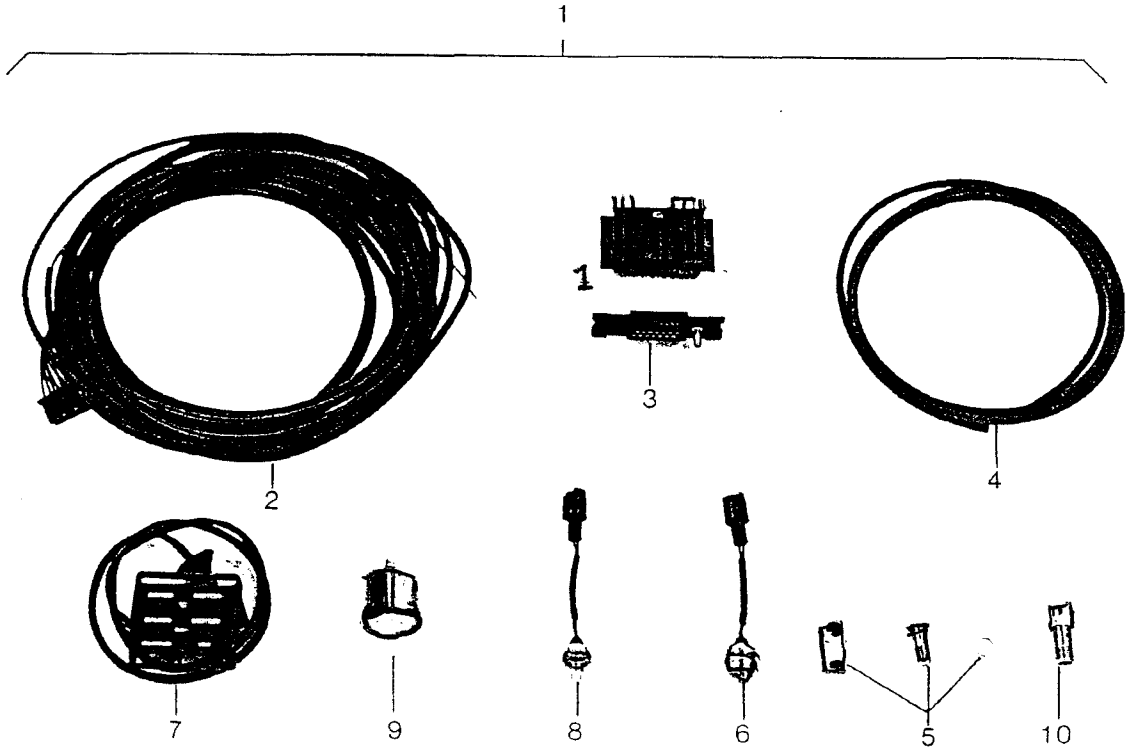
BMW/ALPINA B9 3,5 - B10 3,5
 B7 Turbo/1 - B7 Turbo/1 Kat.
 BMW 5/1 (E28)

Digital-Cockpit

Stand
12/91

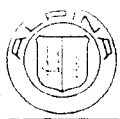
Blatt
1

Grup
62 1



Pos	Bezeichnung	Bem	Teilenummer	K	B9	B10	B7	518-525e	525i-M5
					A	3,5	3,5		
1	Einbausatz Digital-Cockpit ohne Ha.Kühlung dto. dto. mit Ha.Kühlung		62 10 626					1	
			62 10 624		1	1	1		1
			62 10 627		1	1	1		1
			61 11 036		1	1	1	1	1
2	Kabelbaum		62 10 026		1	1	1		1
3	Auswertelektronik		51 73 1 257 971		1	1	1	1	1
4	Unterdruckschlauch		62 10 034					1	
5	Teilesatz Öldruckgeber		62 10 029		1	1	1	1	1
6	Temperatursender 22x1.5	a	62 10 611		1	1	1	1	1
7	Digitalanzeige		62 10 027		1	1	1	1	1
8	Temperatursender 12x1.5	b	62 10 030		1	1	1	1	1
9	Öldruckgeber		11 42 606		1	1	1	1	1
10	Anschluß Ha.Öltemp.	c						1	1

a entfällt bei Hinterachskühlung
 b bei Hinterachskühlung 2x
 c nur bei Hinterachskühlung



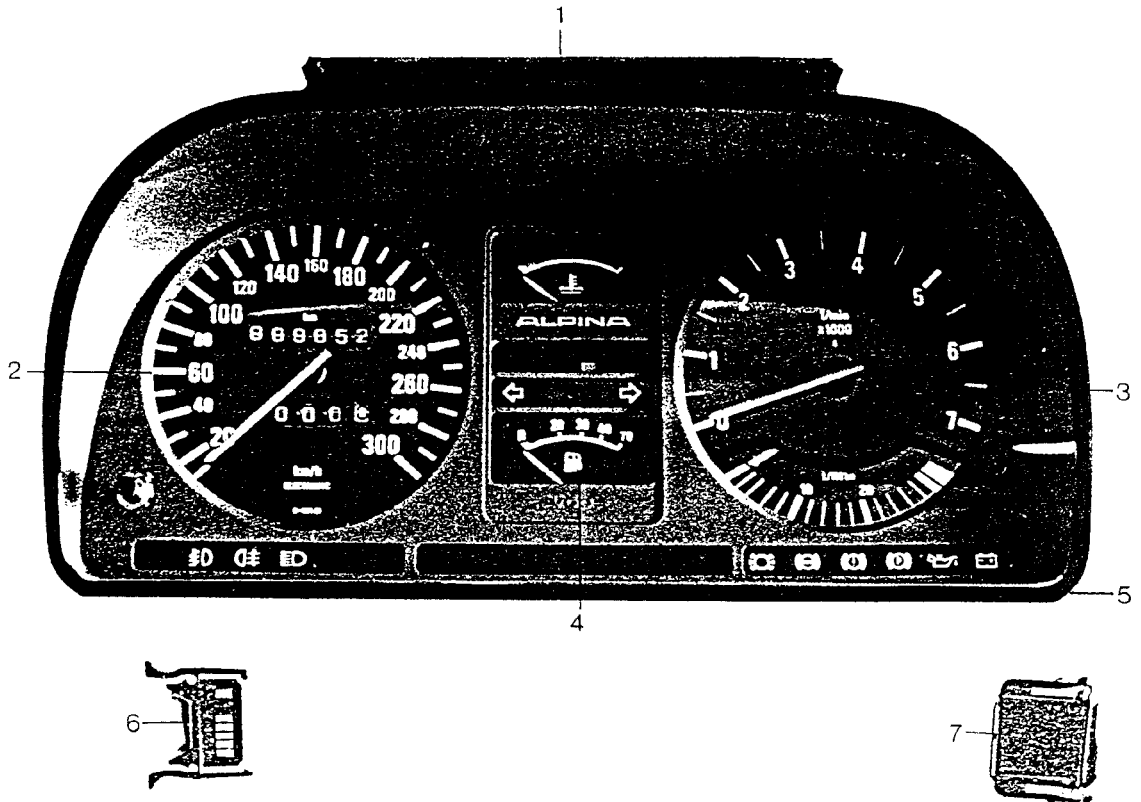
BMW/ALPINA B9 3,5 - B10 3,5
 B7 Turbo/1 - B7 Turbo/1 Kat.
 BMW 5/1 (E28)

Kombi-Instrument

Stand
12/91

Blatt
2

Gruppe
62 10



Pos	Bezeichnung	Bem	Teilenummer	K A T	B9 3,5	B10 3,5	B7 Tu.		535i M535i
1	Kombi-Instrument kpl. dto.	a b	62 10 614 62 10 629		1 1	1 1	1 1		1 1
2	Tachometer dto.	a b	62 10 616 62 10 637		1 1	1 1	1 1		1 1
3	Drehzahlmesser dto.	a b	62 10 618 62 10 633		1 1	1 1	1 1		1 1
4	Tank-und Temperatur- anzeige dto.	a b	62 10 620 62 10 638		1 1	1 1	1 1		1 1
5	Instrumententräger dto.	a b	62 10 622 62 10 631		1 1	1 1	1 1		1 1
6	Codierstecker für Ver- brauchsanzeige dto. dto. dto.	a b a b	62 11 1 376 629 62 11 1 377 654 62 11 1 371 668 62 11 1 377 656		1 1	1 1		1 1	1 1
7	Codierstecker für Bordcomputer dto.		65 81 1 375 818 65 81 1 375 975		1 1	1		1	1

a Kombi-Instrument mit 3 roten LED in der SI-Anzeige
 b Kombi-Instrument mit einer roten LED in der SI-Anzeige



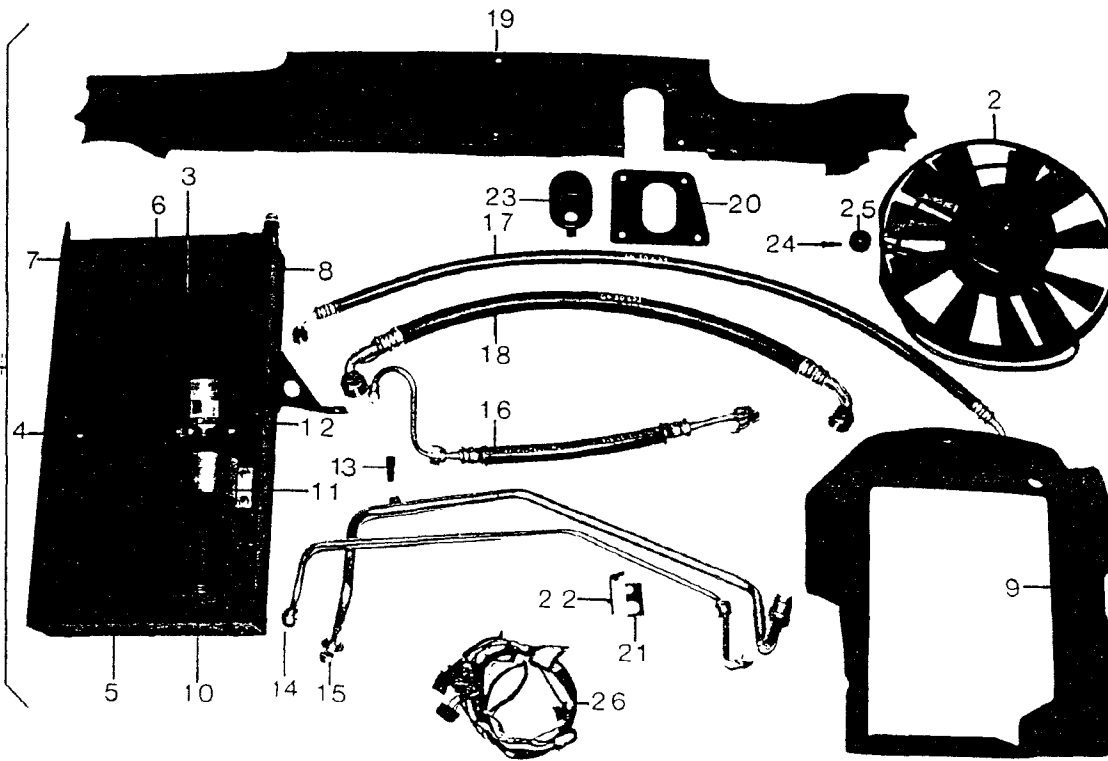
BMW/ALPINA B9 3,5 - B10 3,5
 B7 Turbo/1 - B7 Turbo/1 Kat.
 BMW 5/1 (E28)

Klimaanlage
 Fahrzeug

Stand
 12/91

Blatt
 1

Gruppe
 64 50



Pos	Bezeichnung	Bem	Teilenummer	K A T	B9	B10	B7		518 - M535i
					3,5	3,5	Tu.		
1	Einbausatz Klima Fahrzeug	ab	64 50 602				1		
2	Lüfter Kondensator		64 50 619				1		
3	Kondensator		64 50 629				1		
4	Rohrleitung		64 50 624				1		
5	Kondensatorabdeckung unten		64 50 643				1		
6	dto. oben		64 50 644				1		
7	dto. links		64 50 661				1		
8	dto. rechts		64 50 662				1		
9	Lüfterabdeckung		64 50 673				1		
10	Trocknerflasche		64 50 630				1		
11	Halter		64 50 631				1		
12	Hochdruckschalter		64 50 632				1		
13	Befüllventil		64 50 641				1		
14	Kühlmittelrohr Ø10		64 50 664				1		
15	dto. Ø15		64 50 665				1		
16	Schlauchleitung vom Kompr.zum Kondensator		64 50 670				1		
17	dto. von Trocknerfl. zum Verdampfer		64 50 671				1		
18	dto. vom Verdampfer zum Kompressor		64 50 672				1		
19	Abdeckung Heizung		64 50 669				1		
20	Blende		64 50 666				1		

a ohne Serien-BMW-Teile für den Fahrzeuginnenraum
 b nur in Verbindung mit Einbausatz Klima Motor 64 50 603 und Batterie in
 den Kofferraum umbauen wie BMW M5



BMW/ALPINA B9 3,5 - B10 3,5
 B7 Turbo/1 - B7 Turbo/1 Kat.
 BMW 5/1 (E28)

Klimaanlage
 Fahrzeug

Stand
 12/91

Blatt
 2

Grup
 64 51

Pos	Bezeichnung	Bem	Teilenummer	K A T	B9 3,5	B10 3,5	B7 Tu.		518 - M535i
21	Halter (Alu)		64 50 667				1		
22	Halter		64 50 668				1		
23	Gummitülle		64 53 1 368 116				2		
24	Schraube		17 40 1 354 522				3		
25	Tülle		17 40 1 354 524				3		
26	Kabelsatz		64 50 663				1		



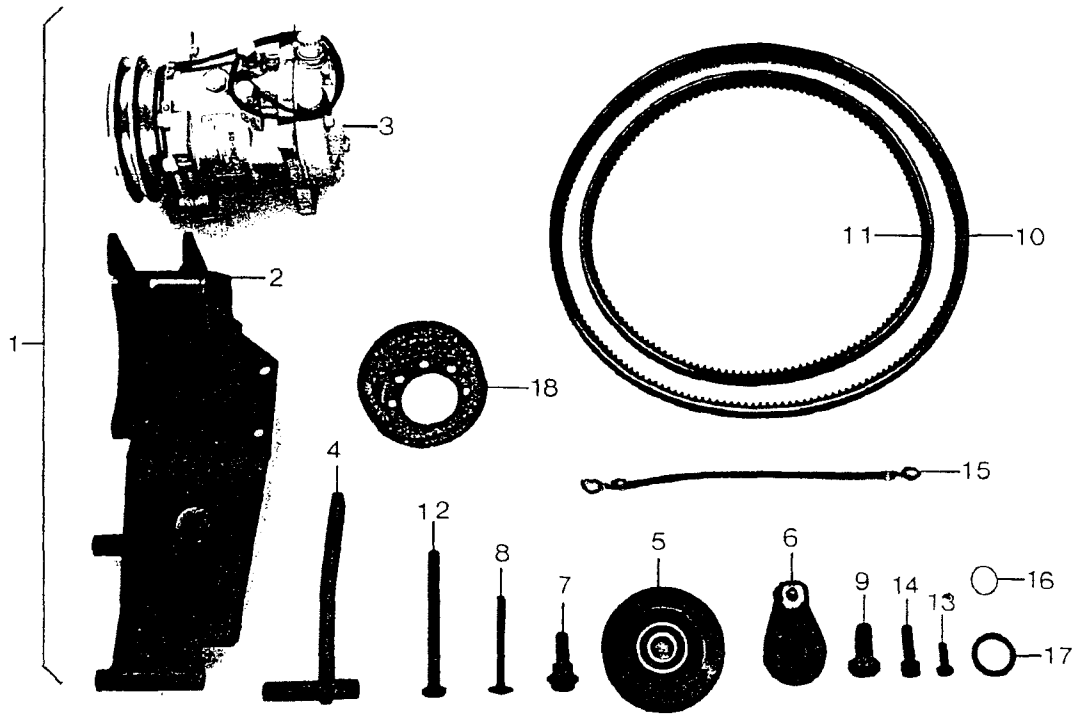
BMW/ALPINA B9 3,5 - B10 3,5
 B7 Turbo/1 - B7 Turbo/1 Kat.
 BMW 5/1 (E28)

Klimaanlage
 Motor

Stand
 12/91

Blatt
 3

Grup
 64 5



Pos	Bezeichnung	Bem	Teilenummer	K A T	B9 3,5	B10 3,5	B7 Tu.		518 - M535i
1	Einbausatz Klima Motor	a	64 50 603				1		
2	Kompressorträger		64 50 601				1		
3	Kompressor		64 50 620				1		
4	Spannvorrichtung		64 50 602				1		
5	Spannrolle		64 50 621				1		
6	Exzenter		64 50 622				1		
7	Schraube		64 50 623				1		
8	Schloßschraube 8x70		64 50 635				1		
9	SKT-Schraube M14x25x1,5	64 50	636				1		
10	Keilriemen 12,5x1082 LW	07 64	014				1		
11	dto. 12,5x907 LW	07 64	013				1		
12	SKT-Schraube M10x110		07 11 083				1		
13	dto. M8x20		07 12 085				8		
14	Zylinderschraube M10x30	07 14	068				4		
15	Massekabel	12 52	1 707 363				1		
16	Distanzscheibe		64 50 639				1		
17	O-Ring 20x1,5		64 50 640				1		
18	Riemenscheibe		11 23 613				1		

a nur in Verbindung mit Einbausatz Klima Fahrzeug 64 50 602



BMW/ALPINA B9 3,5 - B10 3,5
 B7 Turbo/1 - B7 Turbo/1 Kat.
 BMW 5/1 (E28)

Hinweisschilder

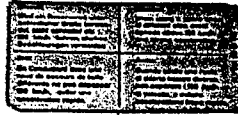
Stand
12/91

Blatt
1

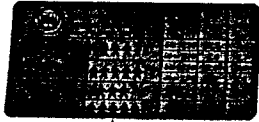
Gruppi
88 0



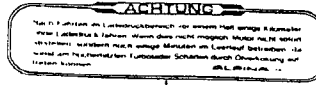
1



2



3



4



5



6

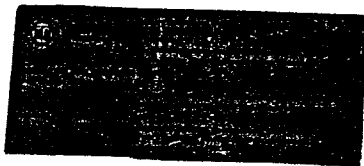


7



8

Nur bleifreies Superbenzin — 9



10

Pos	Bezeichnung	Bem	Teilenummer	K A T	B9	B10	B7	518 - M535i
					3,5	3,5	Tu.	
1	Fabrikschild		88 01 001		1	1	1	
2	Hinweisschild		88 01 010		1	1	1	1
3	Reifenluftdruckschild für Reifen P7 u. MXW dto. dto. P7 dto. MXX		88 01 006 88 01 015 88 01 008 88 01 018		1	1	1	1
4	Hinweis Ladedruck		88 01 011				1	
5	Laderuckemblem +,-		88 01 012				1	
6	Aufkleber Getriebe- entlüftung		88 01 013			1	1	
7	Schaltschema Schongang		51 00 610		1			
8	Schaltschema Sport		51 00 609			1	1	
9	Schild Super bleifrei		88 01 024	+			1	
10	Füllmenge Klimaanlage		88 01 023				1	